

УКРАЇНА
Комунальне підприємство "Градпроект"
Мелітопольської міської ради Запорізької області
Сертифікат АА № 003020

Замовник: Запорізький багатoproфільний ліцей №99 Запорізької міської ради Запорізької області

«Нове будівництво споруди подвійного призначення (СПП) з захисними властивостями протирадіаційного укриття (ПРУ) для Запорізького багатoproфільного ліцею №99 Запорізької міської ради Запорізької області за адресою: вул. Героїв 93-ї бригади, б. 13-А, м. Запоріжжя, Запорізька область»

РОБОЧИЙ ПРОЕКТ
ТОМ 3.1
АРХІТЕКТУРНІ РІШЕННЯ
МГП 008.25-АБ

Клас наслідків СС-2

Код об'єкта 1263

Директор:

ГАП:



Юлія СЕРГЄЄВА

Світлана ШЕСТОПАЛОВА

2025

Відомість основних комплектів креслень

Позначення	Найменування	Примітка
24-4139- ГП	Генеральний план	
24-4139- АР	Архітектурні рішення	
24-4139- ЗДІ	Заходи забезпечення доступності осіб з інвалідністю	
24-4139- КБ1	Конструкції бетонні. Нульовий цикл	
24-4139- КБ2	Конструкції бетонні. Перекриття монолітні	
24-4139- КБ3	Конструкції бетонні. Сходи монолітні	
24-4139- ТХ	Технологія виробництва	
24-4139- ОВ	Опалення та вентиляція	
24-4139- АОВ	Автоматизація систем вентиляції	
24-4139- ВК	Водопровід та каналізація	
24-4139- ЕМ	Силове електрообладнання	
24-4139- ЕО	Електроосвітлення	
24-4139- СПС-СО	Система пожежної сигналізації. Система керування евакуюванням	
24-4139- СКМ	Структуровані кабельні мережі	
24-4139- СЗ	Система зв'язку	
24-4139- ОС	Охоронна сигналізація	
24-4139- ВС	Відеоспостереження	
24-4139- З	Система контролю загазованості	
24-4139- СПДЗ	Система протидимного захисту	

Відомість специфікацій

Аркуш	Найменування	Примітка
14	Специфікація елементів заповнення дверних прорізів	
4	Специфікація перемичок	
6,9,12	Специфікація виробів і матеріалів	
13	Специфікація елементів збірних перегородок у приміщеннях 007, 008	
12	Специфікація стін та перегородок	
11	Специфікація матеріалів покрівлі	
13	Специфікація обладнання	
17	Специфікація виробів і матеріалів по гідроізоляції	

Відомість робочих креслень основного комплексу марки АР

Аркуш	Найменування	Примітка
1.1	Загальні дані (початок)	заміна
1.2	Загальні дані (закінчення)	
2	Маркувальний план споруди подвійного призначення на поз. -5,400.	заміна
3	Маркувальний план споруди подвійного призначення на поз. -2,700.	
4	Маркувальний план споруди подвійного призначення на поз. 0,000. Відомість перемичок.	
5	Мурувальний план споруди подвійного призначення на поз. -5,400. Основні параметри підйомника.	
6	Мурувальний план споруди подвійного призначення на поз. -2,700. Фрагмент 1 плану	
7	Мурувальний план споруди подвійного призначення на поз. 0,000.	
8	Розрізи 1-1, 2-2.	
9	Розрізи 3-3, 4-4. 5-5, 6-6. Вузол в.	
10	Фасади Б-А, 1-2, 2-1, А-Б. Фасади аварійного виходу. Склад зовнішніх стін.	
11	План покрівлі споруди подвійного призначення евакуаційного виходу №1. Вузли 1-3.	
12	Огорожа ОГ-1, Щит Щ-1, Поручень П-1. Вид А, Вид Б. Вузли А, Б.	
13	Схеми збірних перегородок у приміщеннях 007, 008. Специфікація обладнання.	
14	Специфікація елементів заповнення дверних прорізів	
15	Експлікація підлог	заміна
16	Відомість опорядження приміщень	заміна
17	Вузли рішення гідроізоляції споруди. Відомість матеріалів	заміна
18	План бетонної стяжки на відм -2,100.	

Робочий проєкт виконан відповідно до чинних норм, правил, інструкцій, стандартів і забезпечує безпечну експлуатацію будівлі при дотриманні передбачених проєктом заходів, а також норм і правил експлуатації.

Головний архітектор проєкту _____ Шестопалова С.А.

Зам. інв. №
Підпис і дата
Інв. № ориг.

Змін.	Кіл.	Арк.	№ док	Підпис	Дата	МГП 008.25-АБ		
						Нове будівництво споруди подвійного призначення (СПП) з захисними властивостями протирадіаційного укриття (ПРУ) для Запорізького багатопрофільного ліцею №99 Запорізької міської ради Запорізької області за адресою: вул. Героїв 93-ї бригади, б. 13-А, м. Запоріжжя, Запорізька область		
						Захисна споруда цивільного захисту		
ГАП		Шестопалова				РП	1.1	18
Розробив		Рижиков				Загальні дані (початок)		КП "Градпроєкт" ММР ЗО

Пожежно - технічні характеристики будівельних конструкцій

Співінь вогнестійкості будівель	Мінімальні значення класів вогнестійкості будівельних конструкцій (в хвилинух) та максимальні значення груп поширення вогню по них (см)								
	Стіни				Колони	Сходові площадки, косяри, сходи, балки, марші сходових кліток	Перекрыття міжповерхові (у тому числі чердачні та над підвалом)	Елементи суміжних покриттів	
	Несучі і сходових кліток	Самонесучі	зовнішні не несучі	Внутрішні не несучі (перегородки)				Плиту, настипи, прогони	Балки, ферми, арки, рами.
I	REI 150 MO	REI 90 MO	E30 MO	EI 30 MO	R 150 MO	R 60 MO	REI 60 MO	RE 30 MO	R 30 MO

Відомість документів, на які посилаються та які додаються

Позначення	Найменування	Примітка
	<u>Документи, на які посилаються</u>	
ДСТУ EN 14351-1:2020	Блоки віконні та дверні	
ДСТУ Б В.2.7-61:2008	Цегла та камені керамічні рядові та лицьові	
ДСТУ Б В.2.6-173:2011	Сітки арматурні зварні	
ДСТУ 3760:2019	Прокат арматурний для з.б. конструкцій	
ДСТУ Б.В.2.7-58-97	Сталь тонколистова оцинкована з декоративним покриттям	
ДСТУ Б В.2.6-77:2009	Двері протипожежні металеві	
"Ceresit"	Каталог проектних рішень	
	<u>Документи, які додаються</u>	
24-4139- ПОФ	Паспорт опорядження фасадів	

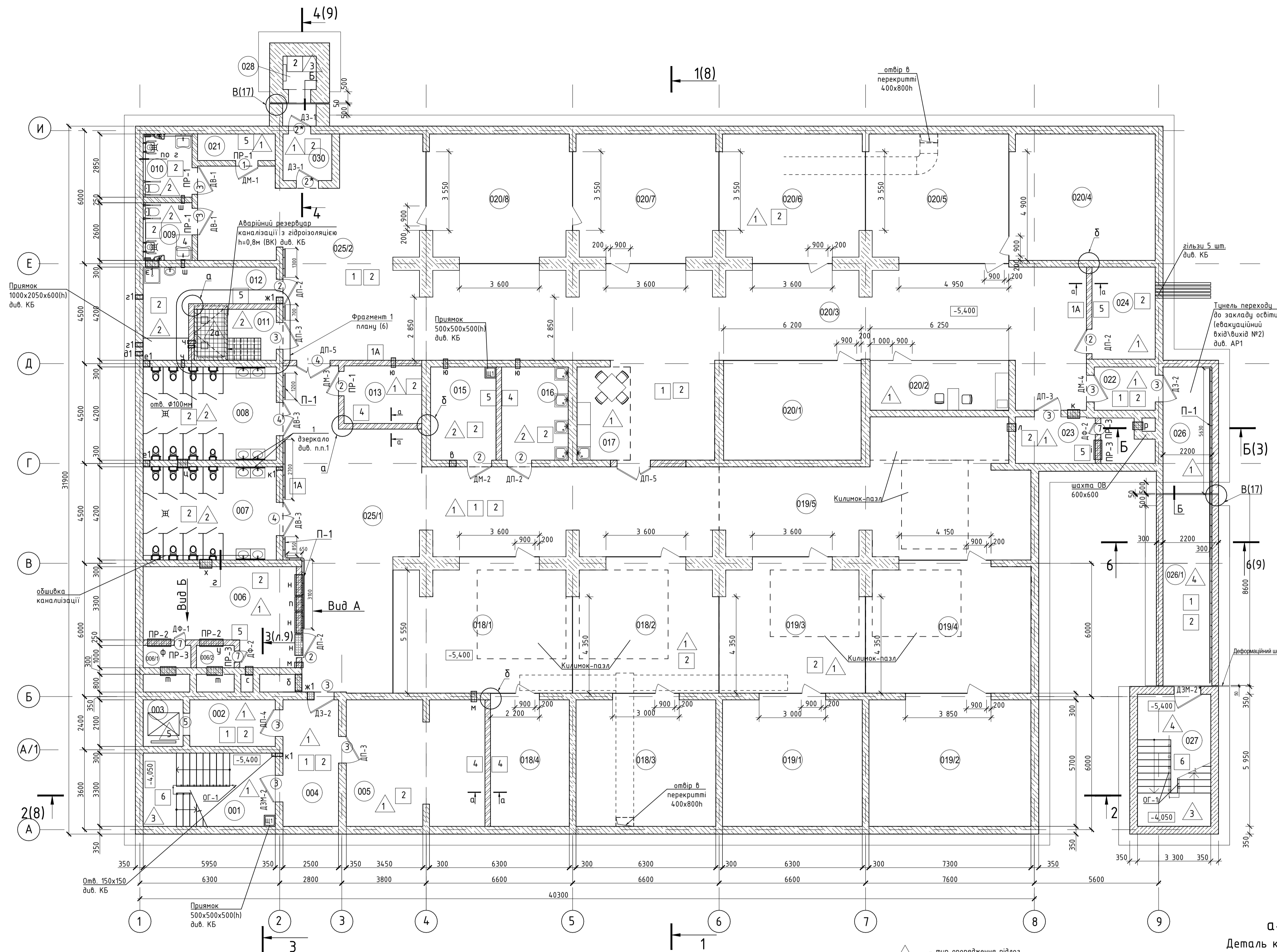
Загальні вказівки

- Креслення марки АР проекту повторного використання захисної споруди цивільного захисту об'єкту: «Нове будівництво споруди подвійного призначення (з захисними властивостями протирадіаційного укриття) місткістю 500 осіб навчального закладу загальної середньої освіти» виконані на підставі завдання на проектування, технологічного завдання та чинних норм.
- За умовну позначку 0,000 прийнятий рівень чистої підлоги сходового майданчика евакуаційних входів-виходів, абсолютне значення якої відповідає 169,60 в Балтійській системі висот.
- Будівля I ступеня вогнестійкості.
- Клас наслідків (відповідальності) будівлі - СС2.
- Група ПРУ - П1.
- Даний проект будівлі передбачає - будівництво захисної споруди цивільного захисту на 500 місць для навчального закладу загальної середньої освіти.
- Захисна споруда має прямокутну форму в плані, с загальними розмірами у вісях 31,9x45,9(х40,3)м.
- Підлоги, опорядження стін виконувати після прокладання всіх прихованих комунікацій.
- При прокладанні комунікацій через перегородки, зазори між ними слід заповнити будівельним розчином М100 або бетоном класу В15 на всю товщину конструкції.
- Монтаж елементів фасадних систем здійснювати відповідно до ДБН В.2.6-33:2018 і технічними рішеннями фірми-виробника матеріалів.
- Всі металеві вироби, які виконані за кресленнями АР пофарбувати пентафталевою емаллю ПФ-115 за 2 рази по ґрунтовці ГФ 021.
- Влаштування підлог і оздоблювальні роботи вести відповідно до правил проведення робіт ДСТУ-Н Б А.3.1-23:2013 "Керівництво по проведенню робіт по влаштуванню ізоляційних, оздоблювальних, захисних покриттів стін, підлог і покрівель будівель і споруд".
- Навкруги евакуаційних входів-виходів до споруди виконується вимощення по кресленням "ГП".
- Проект розроблений для виконання будівельно-монтажних робіт у літній період. При виконанні робіт у зимовий період треба керуватися вказівками відповідних глав ДБН В.2.1-10-2009 та ДСТУ-Н Б В.2.1-28:2013.
- Креслення проекту основного комплексу АР виконані згідно чинних в Україні нормативних документів і відповідають вимогам екологічних, протипожежних та інших норм і правил, що забезпечують безпечну для життя і здоров'я людей експлуатацію будівлі при дотриманні прийнятих технічних рішень.
- Даний комплект розглядати разом з комплектом АР1 (підземний перехід до навчального закладу загальної середньої освіти).
- Всі матеріали та конструкції повинні бути безпечними для дітей та мати підтверджувальну технічну документацію, паспорти, тощо.
- В проекті відсутні азбестовмісні матеріали.

Зам. інв. №
Підпис і дата
Інв. № ориг.

Змін.	Кіл.	Арк.	№ док.	Підпис	Дата	МГП 008.25-АБ			
						Нове будівництво споруди подвійного призначення (СПП) з захисними властивостями протирадіаційного укриття (ПРУ) для Запорізького багатопрофільного ліцею №99 Запорізької міської ради Запорізької області за адресою: вул. Героїв 93-ї бригади, б. 13-А, м. Запоріжжя, Запорізька область			
						Захисна споруда цивільного захисту	Стадія	Аркуш	Аркушів
						ГАП Шестопалова	РП	1.2	
						Розробив Рижиков	Загальні дані (закінчення)		КП "Градпроект" ММР 30

Маркувальний план споруди подвійного призначення на відм. -5,400 (ПРУ на 500 місць: 440 дітей та 60 дорослих).

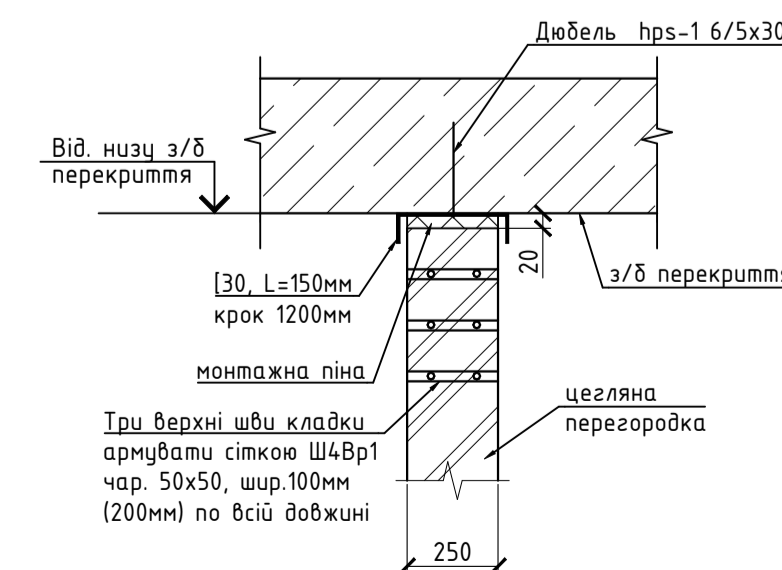


Специфікація елементів збірних перегородок у приміщеннях

Поз.	Позначення	Найменування	Кількість	Примітка	Поз.	Позначення	Найменування	Кількість	Примітка
1		3 550 x 2 700 h	2		11		3 550 x 2 700 h	2	
2		4 900 x 2 700 h	1		12		3 600 x 2 700 h	1	
3		3 600 x 2 700 h	5		13		5 550 x 2 700 h	1	79,1 м²
4	перегородка з НРЛ панелей з дверима, обробкою та фрезеруванням	4 950 x 2 700 h	1		14		4 350 x 2 700 h	3	
5		6 200 x 2 700 h	1						171,74 м²
6		6 250 x 2 700 h	1						
7		4 150 x 2 700 h	1						
8		2 200 x 2 700 h	1						
9		3 000 x 2 700 h	2						
10		3 850 x 2 700 h	1						

- 1 - тип опорядження підлог
- 2 - тип опорядження стін
- 001 - номер приміщень

а-а
Деталь кріплення цегляної перегородки до перекриття

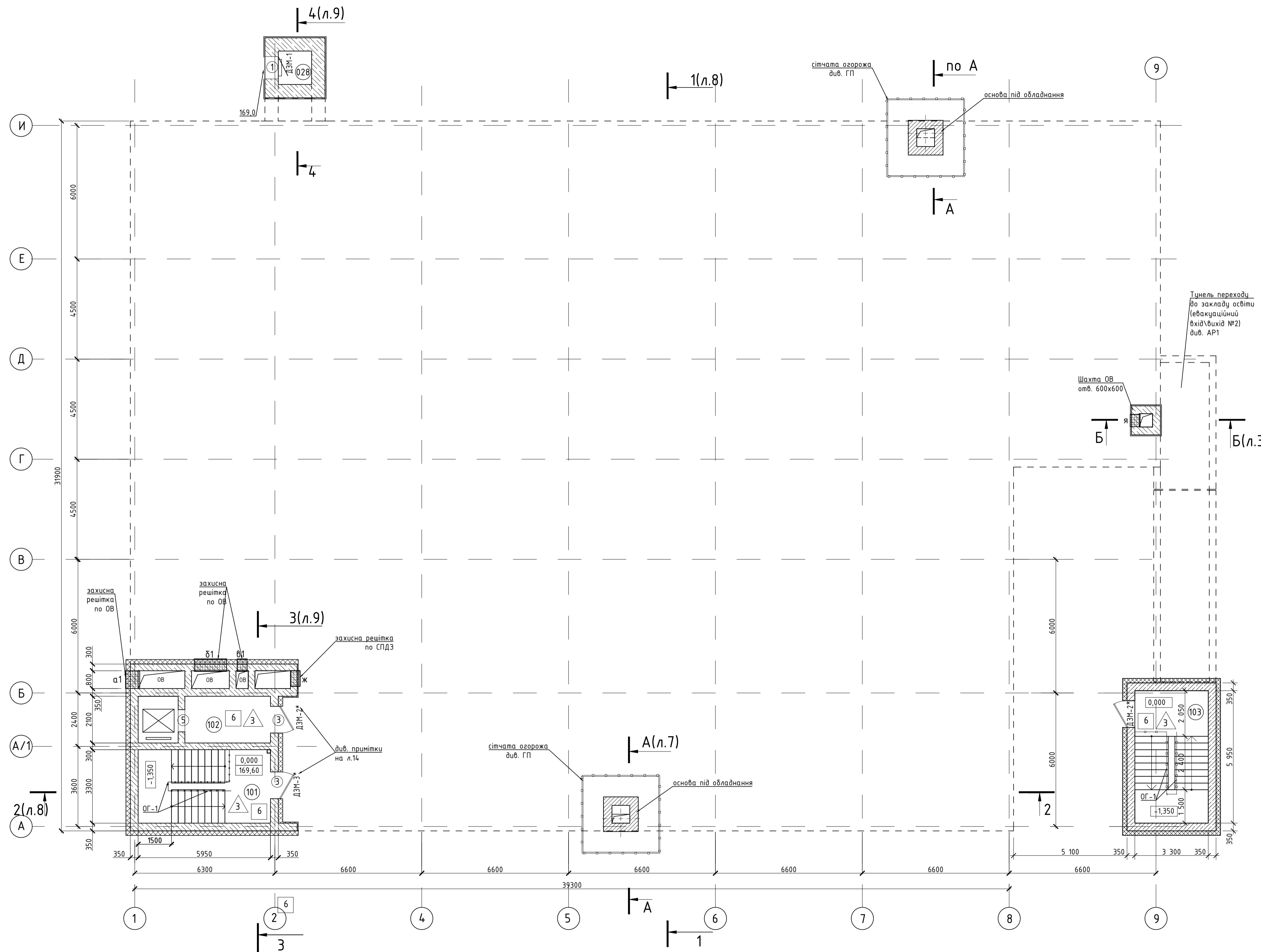


* - уточнюється при виконанні робочого проекту прив'язки / під рискою вказана назва приміщення для мирного часу

1. Виконати дзеркальну поверхню розміром 6000x1600(h) у п'яти прольотах з акрилової дзеркальної плівки на висоті 400мм від підлоги (для прим. 020) та розміром 1200x400(h) (для прим. 007, 008) Заказ див. л.13.
2. Специфікацію елементів заповнення дверних отворів дивись аркуш 14.
3. В трикутниках замарковані типи підлог. Експлікація підлог дивись аркуш 15.
4. Відомість опорядження приміщень дивись аркуш 16.
5. Схеми та специфікацію збірних перегородок у приміщеннях 007 та 008 дивись аркуш 13.
6. Специфікацію виробів і матеріалів ЩИМА Щ-1, озгорювання ОГ-1 та поручня П-1 див. ар. 12.
7. Відомість отворів див. л.3
8. Поручень контрастний пофарбований фарбою тмпу Noхтпн зі світловідбивними властивостями див. ар.12.
9. Загальні вказівки по влаштуванню стін див. л.5.
10. Загальні примітки див. л.3.
11. Передачішні облицьки каналізаційної труби двома шарами ГКЛВ з використанням профілю SW50. Поверхню закласти кафелем.
12. Вузли а, б, г див. на листі 12.

		МГП 008.25-АБ	
Нове будівництво споруди подвійного призначення (СПП) з захисними властивостями протипалисного укриття (ПРУ) для Запорізького багатопрофільного ліцею №99 Запорізької міської ради Запорізької області за адресою: вул. Героїв 93 і бульвару 6, 13-А, м. Запоріжжя, Запорізька область.			
Змін.	Кіл.	Арх.	№Фок Підпис Дата
ГАП	Шестопалова		
		Захисна споруда цивільного захисту	Стандія Аркуші Аркушів
		Маркувальний план споруди подвійного призначення на поз. -5,400.	КП "Традипроект" ММР-30

Маркувальний план споруди подвійного призначення на
вiдм. 0,000
(ПРУ на 500 мiсць: 440 дiтей та 60 дорослих).



Експлікація приміщень поверху на поз. 0,000

Номер приміщення	Найменування	Площа, м²	Кат. приміщення
101	Евакуаційний вхід-вихід №1	19,64	
102	Тамбур підйомника МГН	8,09	
103	Евакуаційний вхід-вихід №2	19,64	
	Ітого:	47,37	
	Всього:	1333,00	

Відомість перемичок

Марка поз.	Схема перетину	Кількість
ПР-1		4
ПР-2		2
ПР-3		4

Специфікація перемичок

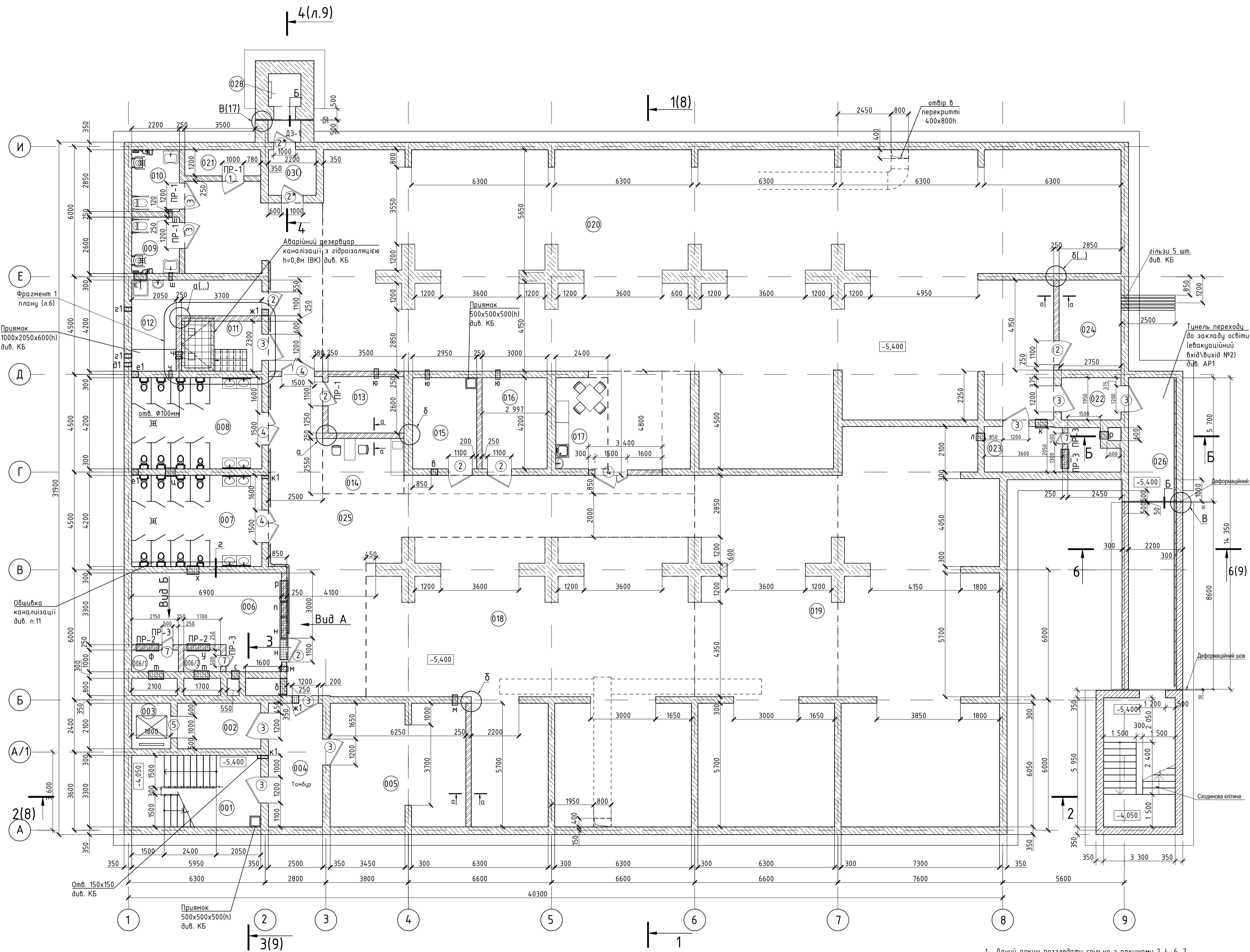
Марка поз.	Позначення	Найменування	Кіл.	Маса, од., кг	Примітка
1	Серія 1.038.1-1 вип. 1	2 ПБ 16-2-п	8	65	
2		1 ПБ 13-1	4	25	
3		1 ПБ 10-1	8	20	

- Даний аркуш розглядати спільно з аркушами 2, 3.
- Відомість отворів дивись аркуш 3.
- Загальні примітки див. ар.3

МГП 008.25- АР				
Нове будівництво споруди подвійного призначення (СПП) з захисними властивостями протирадіаційного укриття (ПРУ) для Запорізького багатокласового ліцею №99 Запорізької міської ради Запорізької області за адресою: вул. Героїв 93-ї бригади, б. 13-А, м. Запоріжжя, Запорізька область.				
Змін.	Кіл.	Арк.	Підпис	Дата
ГАП	Шестопапов			
Н.контр.				
Розробив	РИЖИКОВ			
Перевірив	Рижиков			
Захисна споруда цивільного захисту			Стандія	Аркуші
			РП	4
Маркувальний план споруди подвійного призначення на поз. 0,000. Відомість перемичок.				КП "Градпроект" ММР ЗО

Мурувальний план споруди подвійного призначення на
відм. -5,400
(ПРУ на 500 місць: 440 дітей та 60 дорослих).

Експлікація приміщень поверху на поз. -5,400; -2,700



№ прим.	Найменування	Площа, м.кв.	Катег. прим.
001	Евакуаційний вхід-вихід №1	19,65	
002	Тамбур-шлюз підйомника МГН	8,09	
003	Шахта підйомника МГН	3,78	
004	Тамбур	14,27	
005	Приміщення забрудненого одягу	35,04	
006	Вентиляційна №1 ОВ	25,92	Д
006/1	Форкамера	2,16	
006/2	Форкамера	1,71	
007	Санвузол чоловічий	25,19	
008	Санвузол жіночий	25,19	
009	Універсальне санітарно-гігієнічне приміщення с зоною для душу	5,72	
010	Універсальне санітарно-гігієнічне приміщення с зоною для душу	6,27	
011	Приміщення аварійного резервуару	11,61	
012	Приміщення прибирального інвентаря, з місцем для насосу	15,13	Д
013	Зона пожежного посту та пункту керування (1 особа)	9,05	
015	Приміщення запасу води	12,36	
016	Приміщення для зберігання продовольства	12,64	Д
017	Зона бункету	10,06	
018/1	Приміщення для переобування на 24 місць учнів 3,4 класів/для зберігання інвентаря ПРУ, секція настільного тенісу	46,01	
018/2	Приміщення для переобування на 22 місць учнів 3,4 класів/для зберігання інвентаря ПРУ, секція аерохокею	38,05	
018/3	Приміщення для переобування на 22 місць учнів 3,4 класів/для зберігання інвентаря ПРУ, секція аерохокею	36,82	
018/4	Приміщення для переобування на 22 місць учнів 3,4 класів/для зберігання інвентаря ПРУ, секція настільного тенісу	20,91	
019/1	Приміщення для переобування на 16 місць учнів 1,2 класів/для зберігання інвентаря ПРУ	36,82	
019/2	Приміщення для переобування на 18 місць учнів 1,2 класів/для зберігання інвентаря ПРУ	42,77	
019/3	Приміщення для переобування на 16 місць учнів 1,2 класів/для зберігання інвентаря ПРУ	38,05	
019/4	Приміщення для переобування на 18 місць учнів 1,2 класів/для зберігання інвентаря ПРУ	43,10	
019/5	Зона для переобування на 12 місць учнів 1,2 класів та 19 дорослих/інтерактивний лазерний тип	70,36	
020/1	Приміщення для переобування на 20 місць учнів 5-12 класів/місце для переобування	27,89	
020/2	Зона санпосту	14,06	
020/3	Зона для переобування на 40 місць учнів 5-12 класів та 30 дорослих/для занять лікувальною фізкультурою	120,67	
020/4	Приміщення для переобування на 36 місць учнів 5-12 класів/тренажерна зала	37,37	
020/5	Приміщення для переобування на 32 місць учнів 5-12 класів/тренажерна зала	36,78	
020/6	Приміщення для переобування на 32 місць учнів 5-12 класів/для занять лікувальною фізкультурою	36,71	
020/7	Приміщення для переобування на 32 місць учнів 5-12 класів/для занять лікувальною фізкультурою	36,71	
020/8	Приміщення для переобування на 36 місць учнів 5-12 класів/для занять йогою	36,72	
020/9	Приміщення для переобування на 20 місць учнів 5-12 класів/для занять йогою	27,07	
021	Приміщення для зберігання сухих відходів	4,19	
022	Тамбур	5,36	
023	Вентиляційна №2 ОВ з форкамерою	13,05	Д
024	Електрощитова	11,82	Г
025/1	Зона загального користування з місцями для переобування дорослих (10 осіб)	120,71	
025/2	Зона загального користування з місцями для переобування на 20 місць учнів 5-12 класів	73,63	
026	Тунель переходу до закладу освіти - евакуаційний вихід №2	31,57	*
027	Евакуаційний вхід-вихід №2	19,64	
028	Шахта аварійного виходу	2,25	
029	Венткамера СПДЗ на позн. -2,700	8,08	Д
030	Тамбур	4,62	
		1285,63 м²	

/ під рискою вказана назва приміщення для мирного часу
* - уточнюється при виконанні робочого проекту розмір і прив'язки

Основні параметри ліфтового підйомника

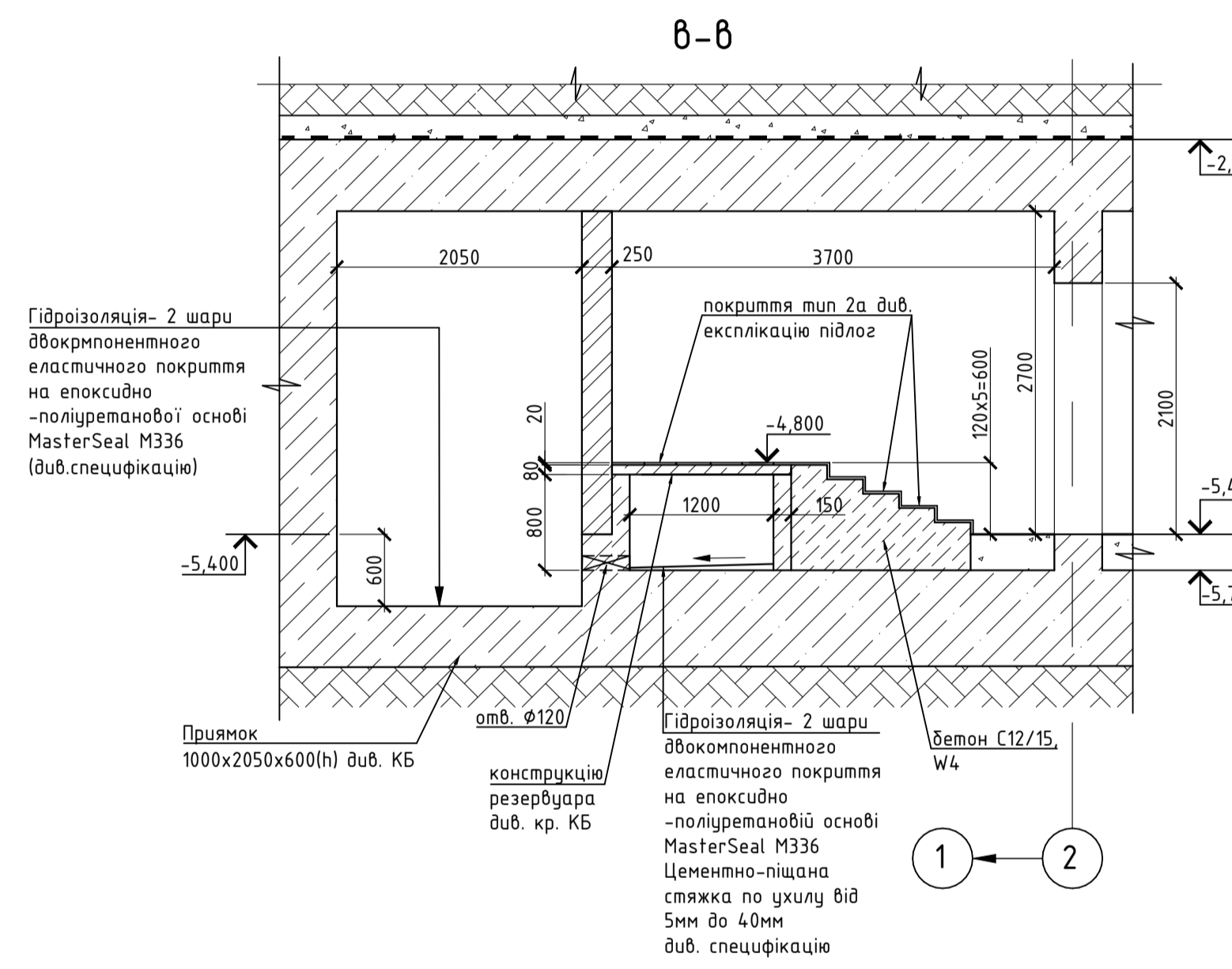
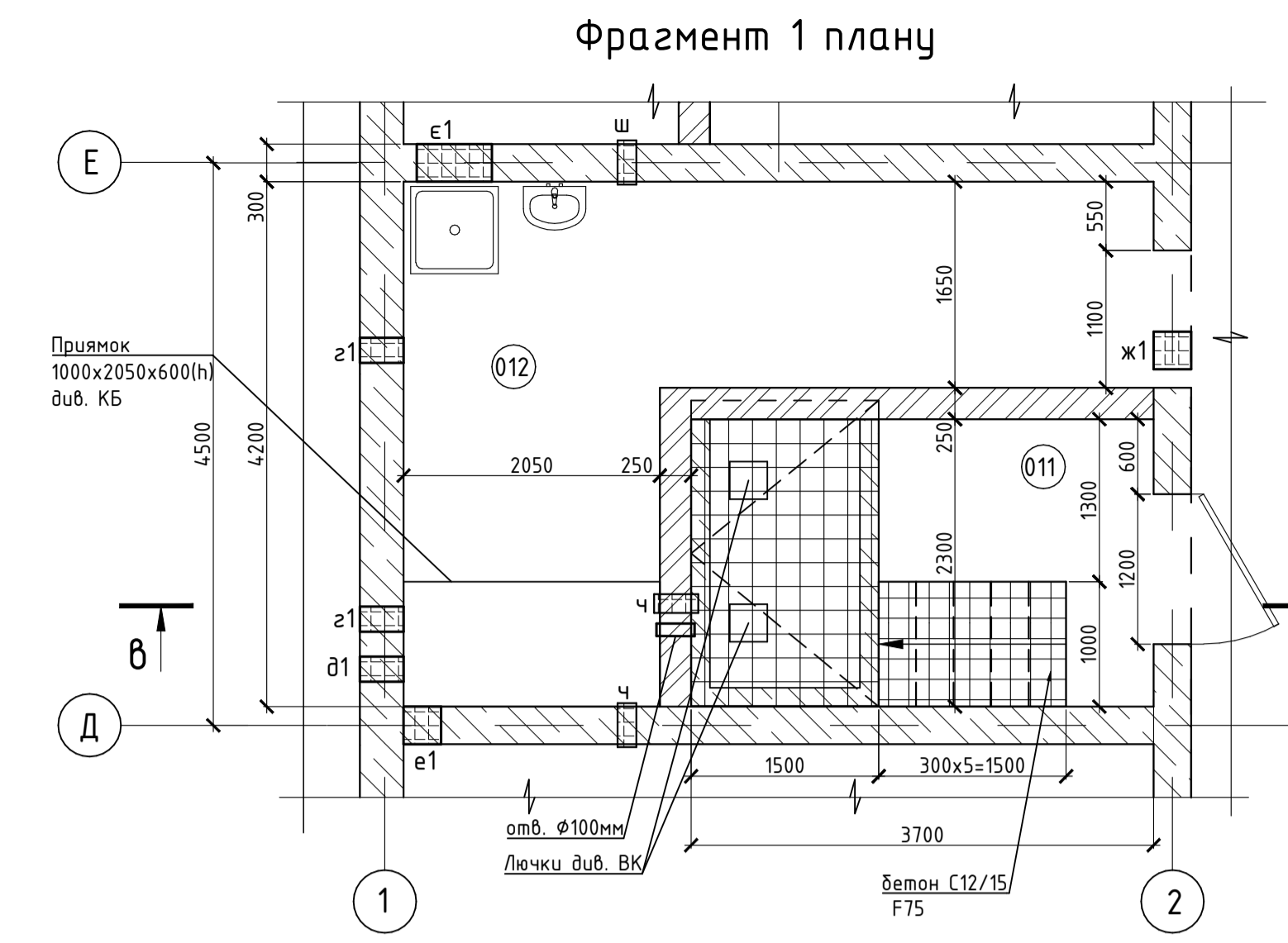
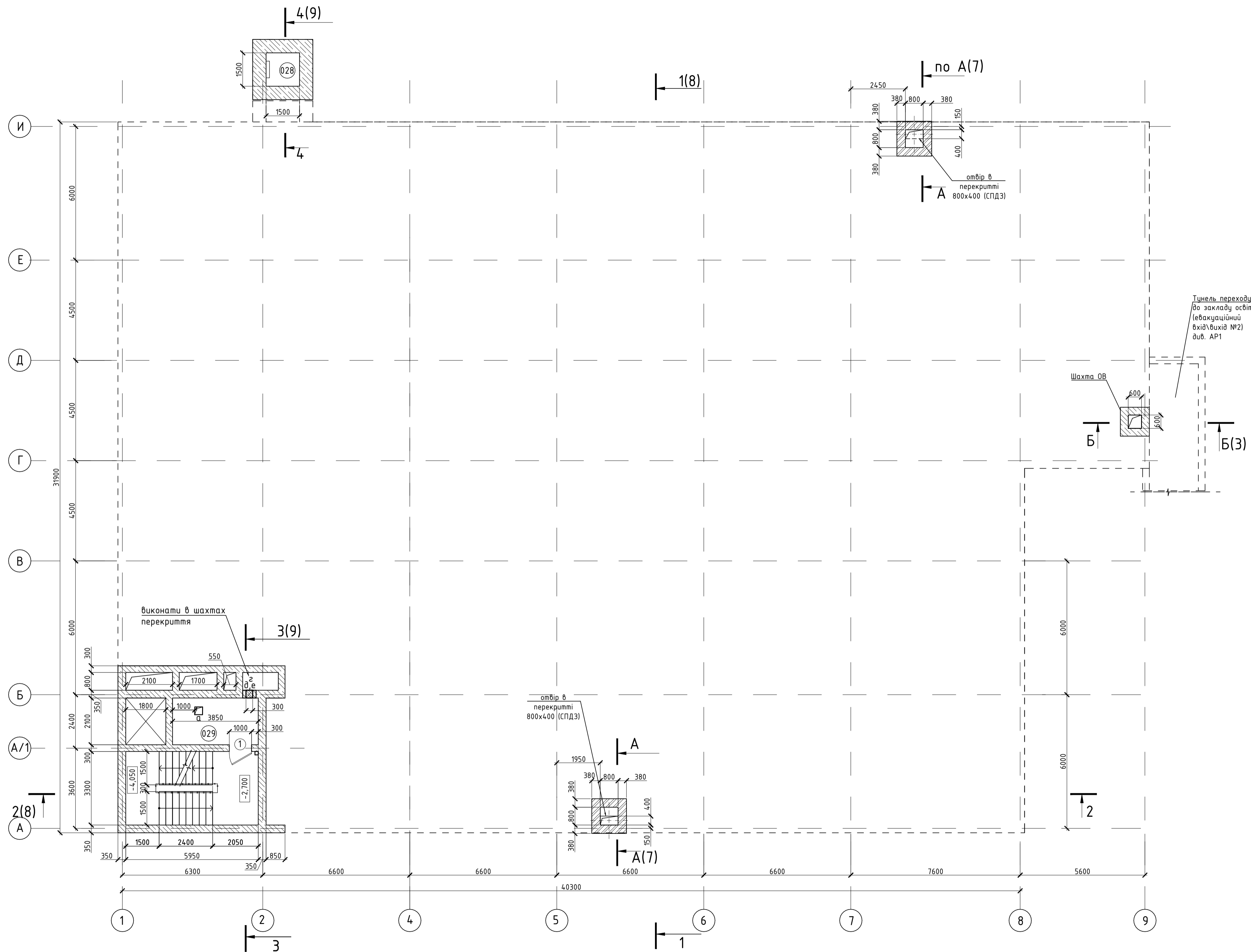
Тип ліфта	Кіл.	Вантажо-підйомність, кг	Швидкість підйому, м/с	Кількість зупинок	Розташування маш. приміщення
Ліфтова кабіна Gen2 Home (виробник PrAT "ОТІС")	1	385	0,15	2	-

- Дані аркуша розглядаються спільно з аркушами 2-4, 6, 7.
- Цегляні стіни шахти димовиділення армувати через 4 ряди кладки по висоті, сіткою 4Вр1-50/4Вр1-50.
- Цегляні стіни товщ. 250мм заанкерити до з/б конструкції по вузлу б та переріз а-а та проармувати армостіткою Ш4Вр1 яч. 50x50 шпр. 200, у трьох верхніх рядах проармувати по осі довжини (див.а-а).
- Цегляні стіни б=250мм виконати з повнілотої керамичної цегли М150 на цементно-піщаному розчині М100. З'єднання між собою виконати по вузлу а.
- Специфікацію стін та перегородок дивись аркуш 12.
- Виконання звичайної гідроізоляції споруди виконувати за тлумами вказаними в експлікації покрівлі - тип 3 та складу зовнішніх стін - тип 2. Гідроізоляцію виконувати з використанням інтегрованої ТПО мембрани компанії Sika, згідно технологічних карт виробника та обов'язковим складанням актів узгодження виробником гідроізоляції. Загальні примітки по виконанню гідроізоляції див. л.17.
- УВАГА!!! Під фундаментною плитою гідроізоляційна мембрана виконується в кресленнях КБ.
- Відомість провізів дверей див. лист 14.
- Відомість отворів див. л.3
- Вузли а, б, г див. на листі 12.
- Переріз а-а див. л.2

МГП 008.25- АР				
Нове будівництво споруди подвійного призначення (СПП) з захисними властивостями протипожежного укриття (ПРУ) для Запорізького багатопрофільного ліцею №99 Запорізької міської ради Запорізької області за адресою: вул. Героїв 93-ї бригади, в. 13-А м. Запоріжжя, Запорізька область.				
Змін	Кіл.	Арк.	№документа	Дата
Г.АП	Шестопапов			
Н.контр.	Рижиков			
Розробив	Рижиков			
Перевірив	Рижиков			
Захисна споруда цивільного захисту			Стадія	Аркш
Мурувальний план споруди подвійного призначення на поз. -5,400. Основні параметри підйомника.			РП	5
КП "Градпроект" ММР ЗО.				

Ліфт. № ордин. Підпис і дата. Зам. №, №

Мурувальний план споруди подвійного призначення на відм. -2,700 (ПРУ на 500 місць: 440 дітей та 60 дорослих).



Специфікація виробів і матеріалів (Фрагмент 1 плану)

Марка поз.	Позначення	Найменування	Кіл.	Маса, од., кг	Примітка
		Прямокут			
		2 шари гідроізоляції - двокомпонентного еластичного покриття на епоксидно-поліуретановій основі MasterSeal M336 (витрата 0,5-0,6кг/м2 на 2 шари)		17,0	м2
		Сляжка по ухилу від 10мм до 30мм цементно-піщаний розчин 15МПа		2,7	м2
		бетон C12/15 (сходи)		1,0	м3

1. Даний аркш розглядається спільно з л. 2-4, 5, 7.
2. Цегляні стіни шахти СПДЗ армувати через 4 ряди кладки по висоті, сіткою 4Вр1-50/4Вр1-50.
3. Загальні примітки див. на л. 3.

Прив'язаний МПІ 008.25

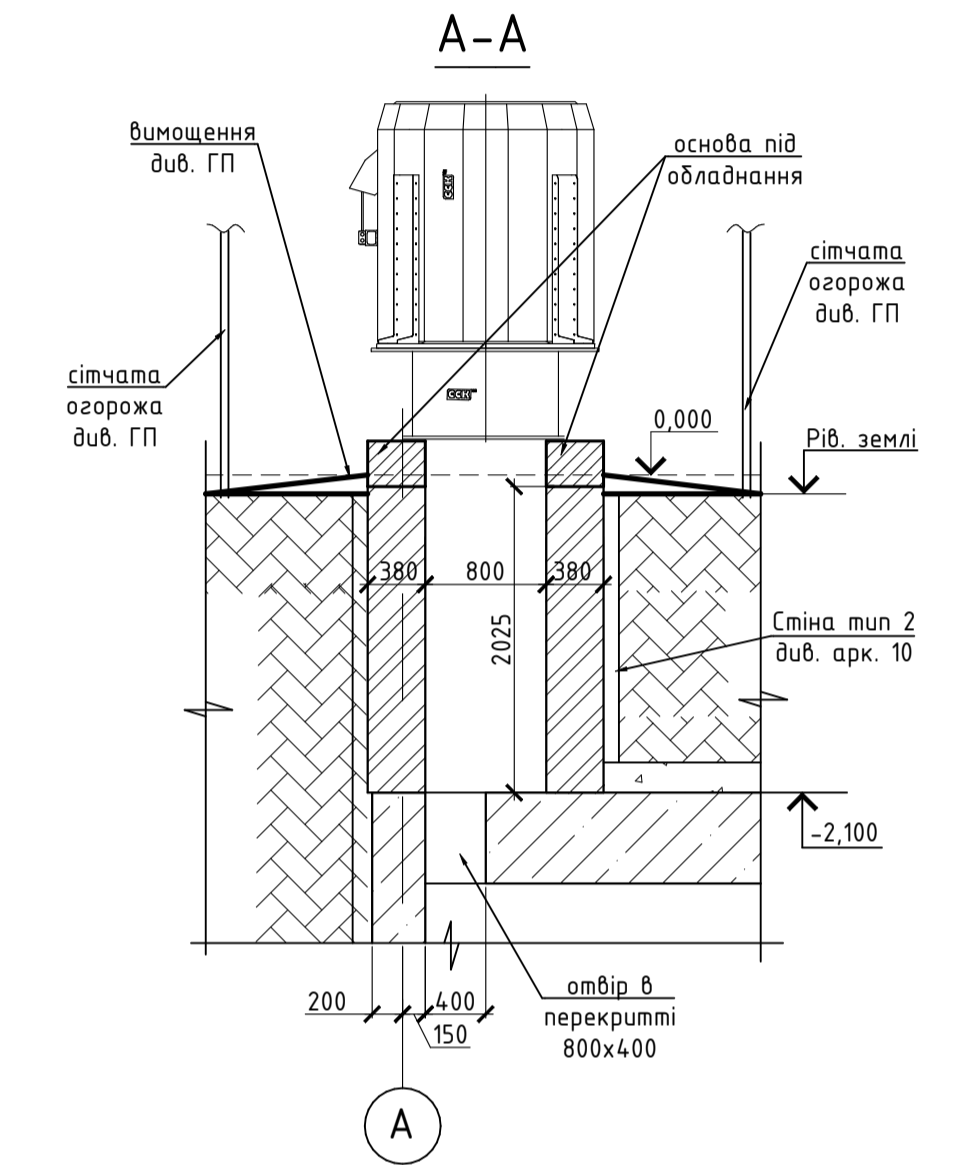
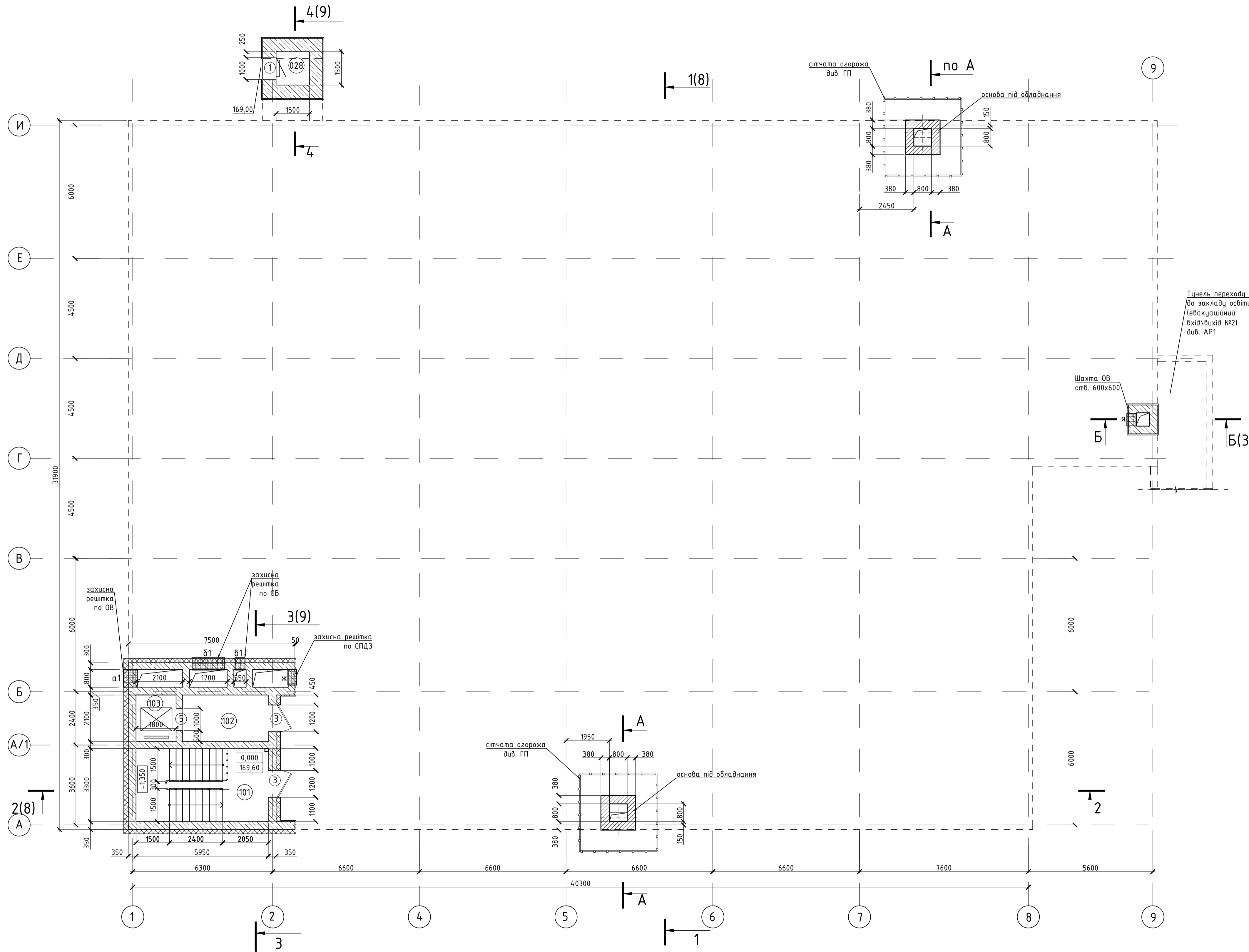
Директор Сергєєва
ГАП Шестопалова
№. №

24-4139- AP					
«Нове будівництво споруди подвійного призначення (з захисними властивостями протирадіаційного укриття) місткістю 500 осіб навчального закладу загальної середньої освіти» Проект повторного використання					
Змін.	Кіл.	Арк.	№ док.	Підпис	Дата
ГАП	Дроздова				02.2024
Н.контр.	Крючова				02.2024
Розробив	Дроздова				02.2024
Перевірив	Китай				02.2024
Захисна споруда цивільного захисту				Стадія	Аркш
				РП	6
Мурувальний план споруди подвійного призначення на поз. -2,700. Фрагмент 1 плану.				ФОП КИТАЙ Я.С.	

Мурувальний план споруди подвійного призначення на відм. 0,000 (ПРУ на 500 місць: 440 дітей та 60 дорослих).

Експлікація приміщень поверху на поз. 0,000

Номер приміщення	Найменування	Площа, м ²	Кат. приміщення
101	Евакуаційний вхід-вихід №1	19,64	
102	Тамбур підомника МГН	8,09	
103	Евакуаційний вхід-вихід №2	19,64	
Ітого:		47,37	

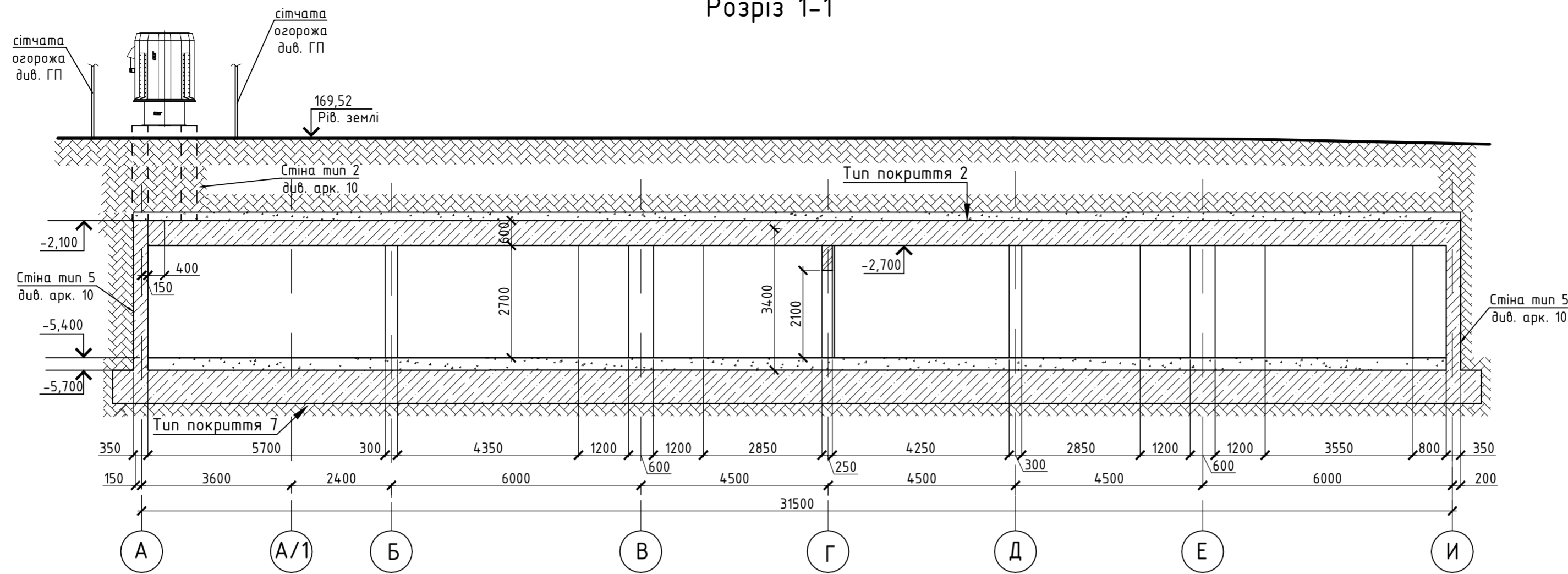


1. Даний аркуш розглядати спільно з аркушами 2-6.
2. Відомість отворів дивись аркуш 3.
3. Загальні примітки див. ар.3

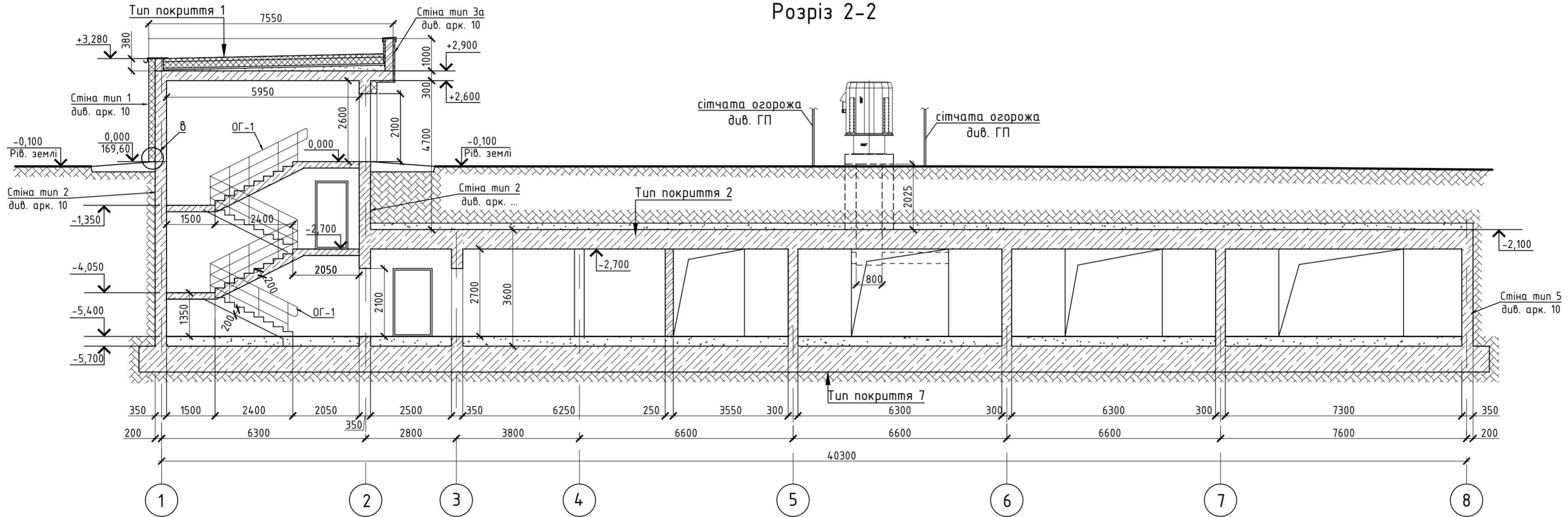
Прим'язаний	МГП 008.25
Директор	Сергєєва
ГАП	Шестопалова
№ ар.	

Змін.		Кіл.		Арк.		№ док.		Підпис		Дата	
24-4139-АР											
«Нове будівництво споруди подвійного призначення (з захисними властивостями протирадіаційного укриття) місткістю 500 осіб на початкового закладу загальної середньої освіти» Проект повторного використання											
Захисна споруда цивільного захисту								Стадія		Аркуш	
								РП		7	
Мурувальний план споруди подвійного призначення на поз. 0,000.								ФОП КИТАЙ ЯС.			
Г.АП	Дроздова					02.2024					
Н.контр.	Крючков					02.2024					
Розробив	Дроздова					02.2024					
Перевірив	Китай					02.2024					

Розріз 1-1



Розріз 2-2



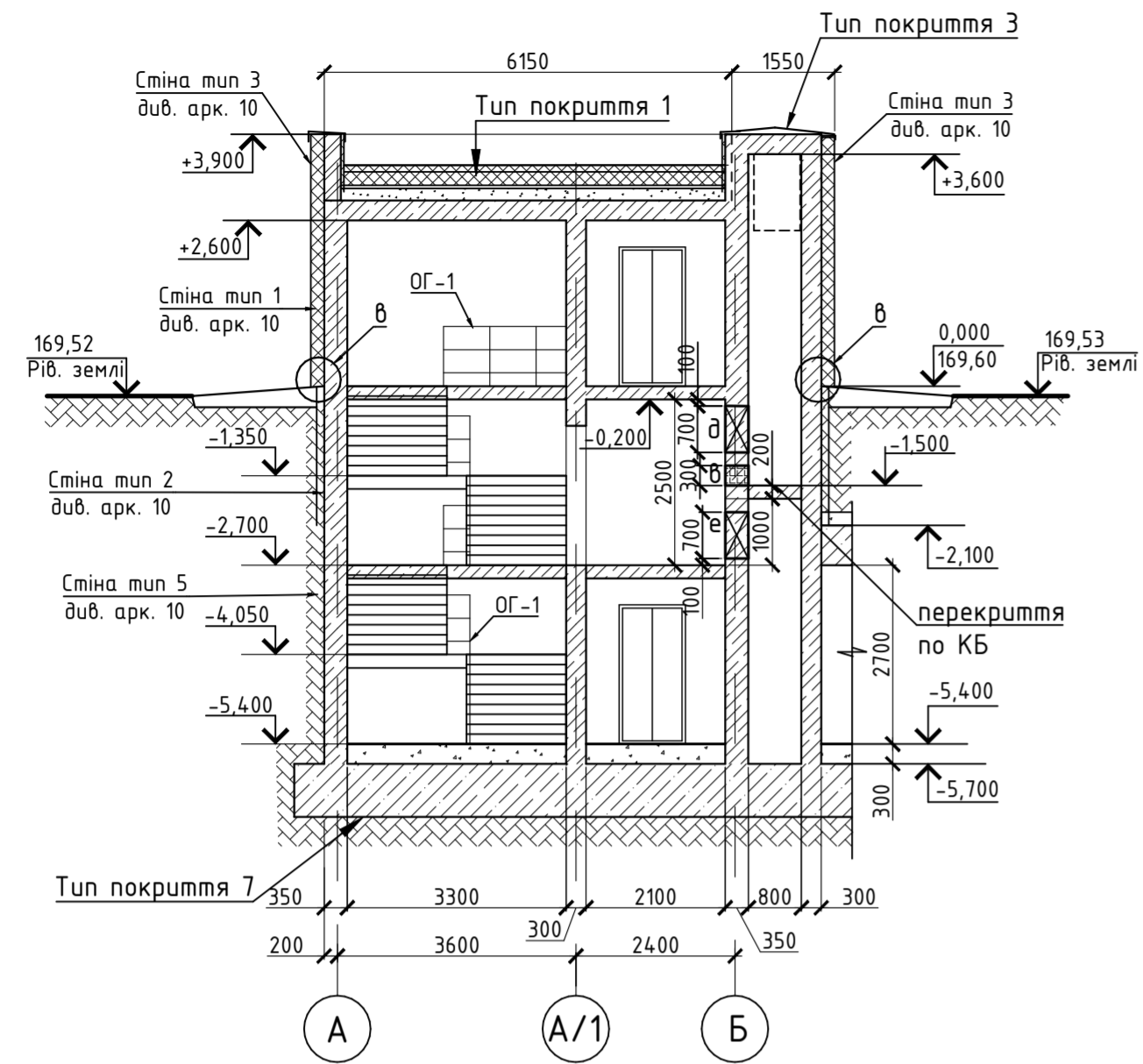
- Даний аркуш розглядати спільно з аркушами 2-7.
- Загальні примітки див. л.3.
- Гідроізоляцію підземних конструкцій виконувати за типом стін 5 та тип покриття 2. Гідроізоляцію під фундаментною плитою виконувати по кресл.КБ.
- В місцях проходів труб в стінах застосувати герметизуючу стрічку Sikadur Combiflex® SG System
- В деформаційних швах гідроізоляційну мембрану виконати з застосуванням компенсаційних петель. Роботи виконувати згідно технологічних карт виробника.
- Гідроізоляцію та утеплення зовнішніх поверхонь підземної споруди виконувати з суворим дотриманням технологічних карт та в присутності представника фірми виробника гідроізоляційних матеріалів зі складанням актів прихованих робіт.
- Конструкція зовнішньої гідроізоляції споруди вирішується в залежності від гідро-геологічних умов майданчика будівництва:
варіант 1 - при високому рівні ґрунтових вод інтегрована ТПО мембрана "Sika";
варіант 2 - при низькому рівні ґрунтових вод застосовувати гідроізоляційні дентонітові мати ГБМ "ActiTEX".
- Рішення по гідроізоляції в даному проекті прийняті по варіанту 1.
- ПвагаППЗ зворотню засипку виконувати тільки після влаштування елементів деформаційних швів, утеплення та гідроізоляції підземних стін будівлі, вузлів герметизації комунікацій.

Прив'язаний	МПП 008.25
Директор	Сергєєва
ГАП	Щестопалова
Інв. №	

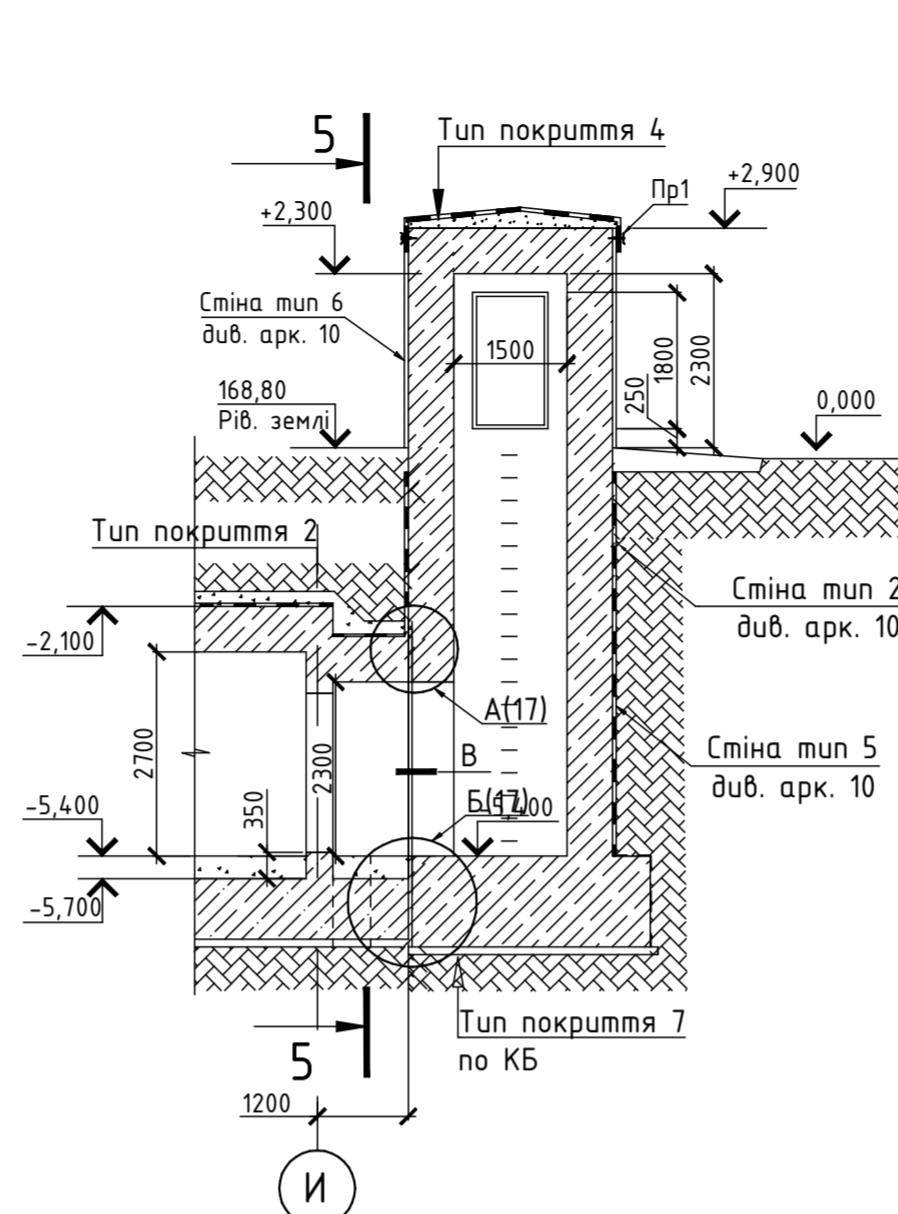
						24-4139- AP				
						«Нове будівництво споруди підвісного призначення (з захисними властивостями протирадіаційного укриття) місткістю 500 осіб навчального закладу загальної середньої освіти» Проект повторного використання				
Змін.	Кіл.	Арк. №	док	Підпис	Дата	Захисна споруда цивільного захисту		Стадія	Аркуш	Аркушів
						РП	8			
ГАП Дроздова						02.2024				
Н.контр. Крючков						02.2024				
Розробив Дроздова						02.2024				
Перевірив Китаї						02.2024				
Розрізи 1-1, 2-2.						ФОП КИТАЙ Я.С.				

Інв. № ориг. Підпис і дата. Зам. інв. №

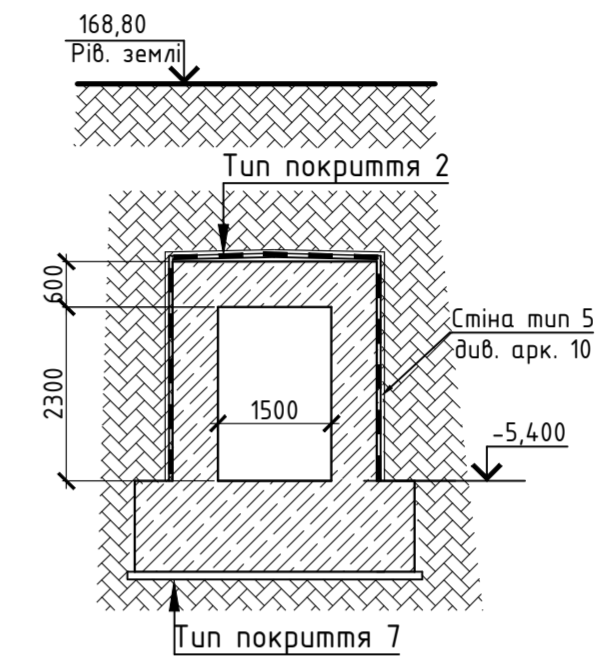
Розріз 3-3



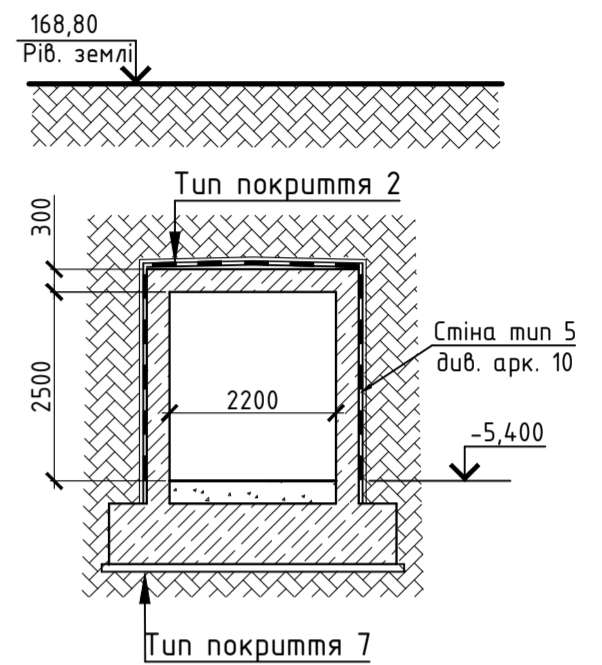
Розріз 4-4



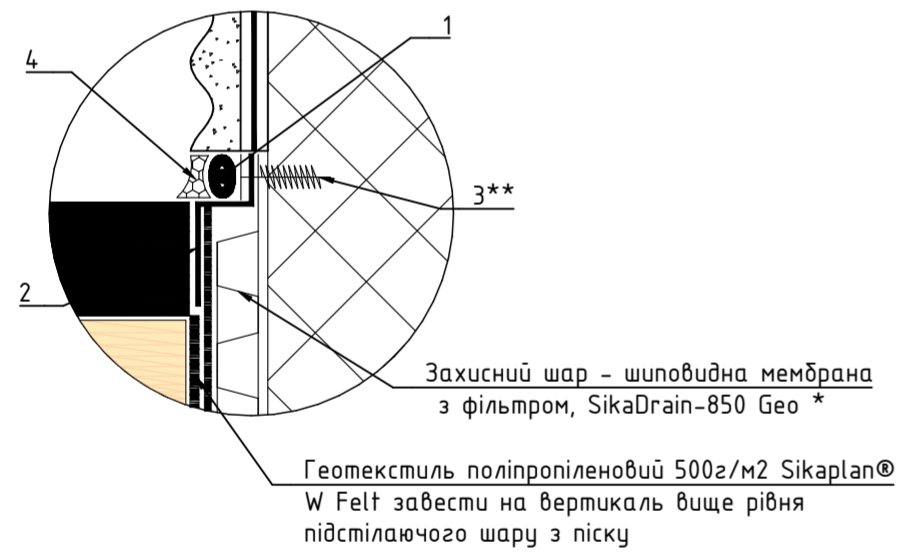
Розріз 5-5



Розріз 6-6



в



Специфікація виробів і матеріалів до вузла "в"

Поз.	Позначення	Найменування	Кіл.	Маса, од., кг	Примітка
		Притисна планка			
1		Ущільнювач-шнур типу "Вілатерм" Ø20	55		м.п.
2	ф. SANPOL або аналог	Планка (ПВХ) для кріплення шпovidної мембрани товщ. 7см, L=2м	27		шт.
3**		Сталевий дюбель або шуруп з широкою планкою	300		шт.
4		герметик поліуретановий	55		мл

* шпovidну мембрану з фільтром, SikaDrain-850 Geo* завести на вертикальну поверхню утеплювача вище рівня планування і закріпити до неї за допомогою планки таким чином, щоб горизонтальне ребро планки співпадало з рівнем планування. Після закріплення мембрани, зайву її частину обрізати по верху планки.
 ** довжина кріплення підбирається виходячи з товщини утеплювача.

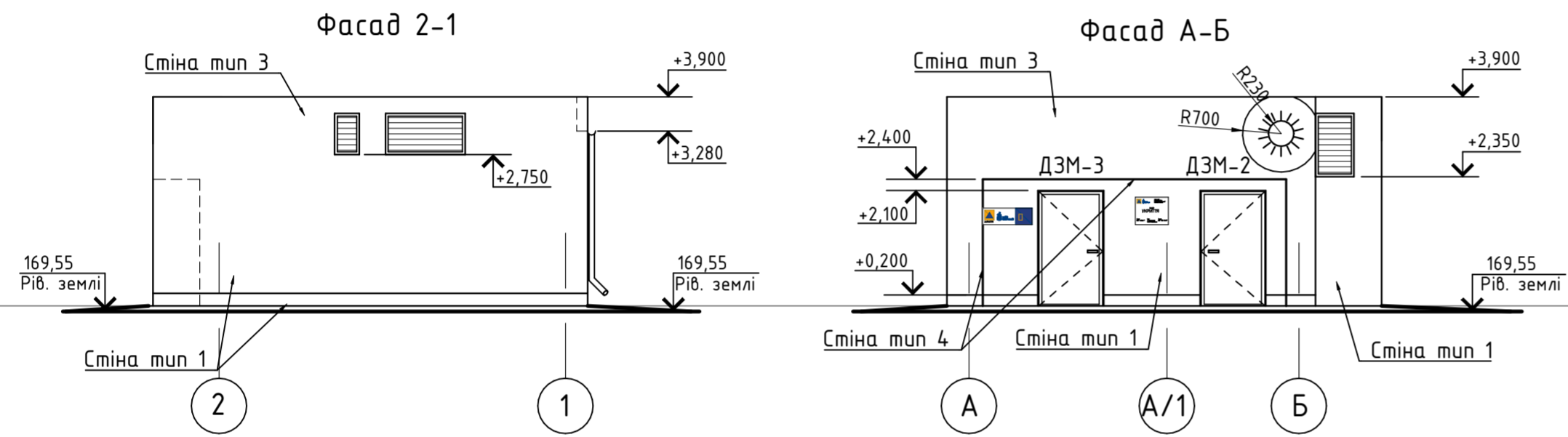
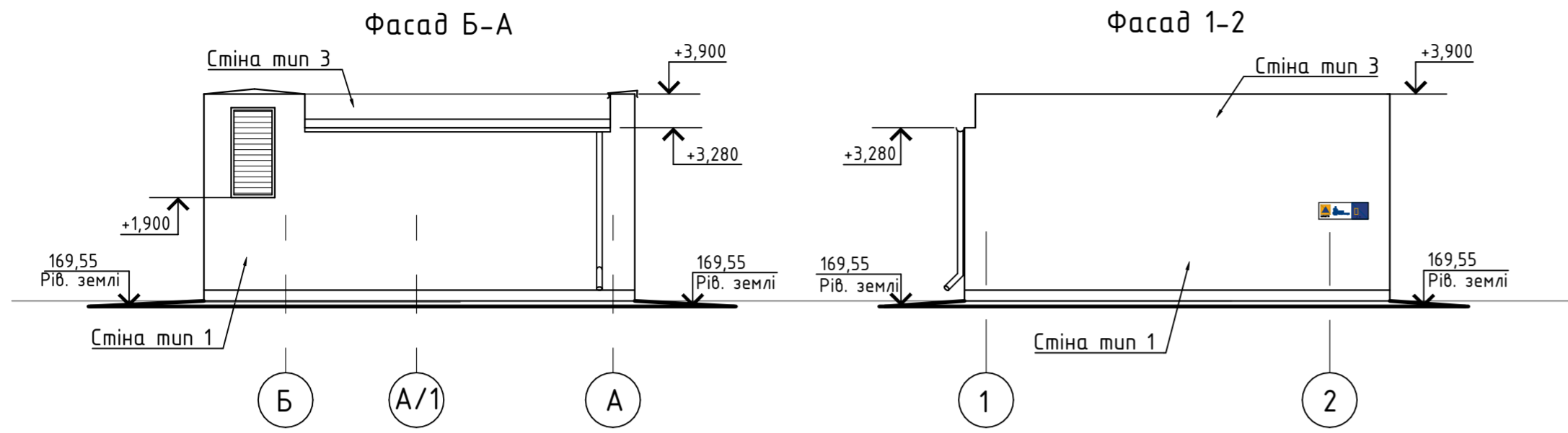
1. Даний аркуш розглядати спільно з аркушами 8, 9, 10.
2. Специфікацію матеріалів покрівлі див. аркуш 6.
3. Загальні вказівки по виконанню робіт з гідроізоляції див. л.8.
4. Увага!!! зворотню засипку виконувати тільки після влаштування елементів деформаційних швів, утеплення та гідроізоляції підземних стін будівлі, вузлів герметизації комунікацій.
5. Об'єми робіт по гідроізоляції див. на л.17

Інв. № ориг. Підпис і дата Зам. інв. №

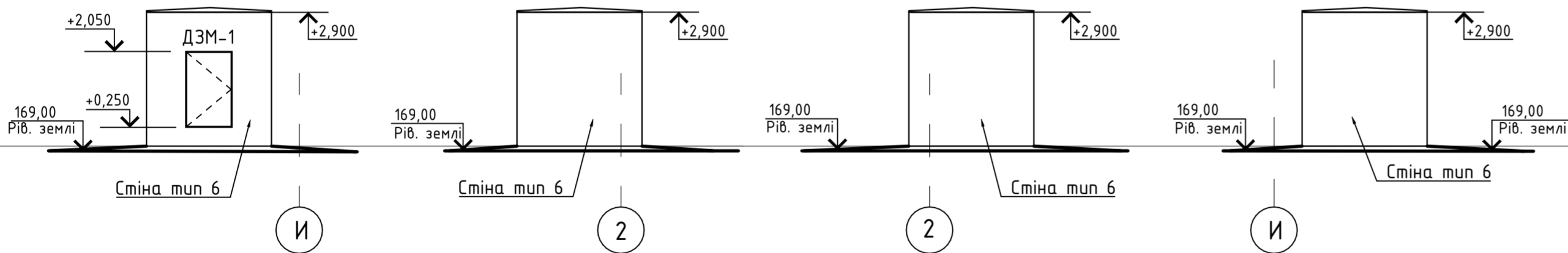
Прив'язаний		МГП 008.25	
Директор	Сергєєва		
Г.АП	Шестопалова		
Інв. №			

24-4139- AP				
«Нове будівництво споруди підвісного призначення (з захисними властивостями протирадіаційного укриття) місткістю 500 осіб навчального закладу загальної середньої освіти» Проект повторного використання				
Змін.	Кіл.	Арк. № док	Підпис	Дата
Захисна споруда цивільного захисту			Стадія	Аркуш
			РП	9
Розрізи 3-3, 4-4, 5-5, 6-6. Вузол в.			ФОП КИТАЙ Я.С.	

Евакуаційний вхід/вихід №1



Пахта аварійного виходу



1. Специфікацію елементів заповнення дверних отворів дивись аркуш 14.
2. Зовнішні поверхні стін евакуаційного виходу утеплюються методом скріпленої теплоізоляції Ceresit Cereferm Wool з подальшою декоративною сілкон-сілікатною штукатуркою кольорованою. Монтаж системи здійснювати відповідно з ДБН В.2.6-36-2008. Матеріал теплоізоляції може бути змінений на аналог, який відповідає прийнятим теплотехнічним показникам.
3. Гідроізоляційні роботи типів 2, 5, 6 виконувати з суворим дотриманням технологічних карт та в присутності представника фірми виробника гідроізоляційних матеріалів зі складанням актів прихованих робіт.
4. Кольорове рішення фасадів дивись ПОФ. Розміщення та розміри табличок див. ПОФ.
5. Довжина фасонних елементів прийнята без урахування на стики на розкрій. Стикування парпетних елементів виконувати фальцевим методом.

Склад зовнішніх стін

Тип стіни	Схема стіни	Дані елементів зовнішніх стін	Площа м ²
ТИП 1 зовнішні стіни або вимовидалення		(Утеплення фасадів методом скріпленої теплоізоляції по системі "Ceresit"): - Декоративна штукатурка сілкон-сілікатна Ceresit CT174 камешкова кольорована; - Грунтувача фарба Ceresit CT 15Silikone; - Захисний шар Ceresit CT 190 армований лугостійкою сіткою Ceresit CN325 - 5мм; - Утеплювач - плита мінераловатна ТЕХНОФАС Оптіма (компанія SWEETONDALE), $\gamma=120\text{кг/м}^3$, $\lambda\text{Б}=0,041\text{Вт/м}^2\text{С}$, (або аналог), кріпиту тарільчастими фасадними анкерами (5шт на 1м ²) - 200мм; - Клеювач суміш Ceresit CT 190 - 10мм - Грунтовка Ceresit CT 17; - Стіни - з/б монолітна за кресл. КБ або кладка з керамічної цегли товщ.250мм	93
ТИП 2 (стіни підземної частини з рівня землі до низу відм. -2,100)		- Грунт зворотньої засипки; - Захисний шар - шпovidна мембрана з фільтром Sika Drain-850 GEO - Утеплювач - екструдований пінополістирол $\gamma=30\text{кг/м}^3$ - 50мм; - Гідроізоляція - інтегрована ТПО мембрана SikaProof A+ 12; - Стіни - з/б монолітна за кресл. КБ або кладка з керамічної цегли	115* див. вузол Ж л.17
ТИП 3 (парпет)		(Утеплення фасадів методом скріпленої теплоізоляції по системі "Ceresit"): - Декоративна штукатурка сілкон-сілікатна Ceresit CT174 камешкова кольорована; - Грунтувача фарба Ceresit CT 15Silikone; - Захисний шар Ceresit CT 190 армований лугостійкою сіткою Ceresit CN325 - 5мм; - Утеплювач - плита мінераловатна ТЕХНОФАС Оптіма (компанія SWEETONDALE), $\gamma=120\text{кг/м}^3$, $\lambda\text{Б}=0,041\text{Вт/м}^2\text{С}$, (або аналог), кріпиту тарільчастими фасадними анкерами (5шт на 1м ²) - 200мм - Клеювач суміш Ceresit CT 190 - 10мм - Грунтовка Ceresit CT 17; - Кладка парпету з керамічної цегли М100, на цементно-піщаному р-ні М75 - 250 мм; (або залізобетонна стіна вентшахти) Внутрішня сторона парпету (зі сторони покрівлі): - Грунтовка Ceresit CT 17; - Клеювач суміш Ceresit CT 85; - Утеплювач - плита екструдованого пінополістиролу $\gamma=25-30\text{кг/м}^3$ - 50мм; - Полімерна мембрана Sikarlan SGMA 1.8mm покрівлі	23
ТИП 4 зовнішньої стіни		(Утеплення методом скріпленої теплоізоляції по системі "Ceresit"): - Декоративна камінцева кольорована; - Грунтувача фарба Ceresit CT 15Silikone; - Захисний шар Ceresit CT 190 армований лугостійкою сіткою CT325 - 5мм; - Утеплювач - плита мінераловатна ТЕХНОФАС Оптіма (компанія SWEETONDALE), $\gamma=120\text{кг/м}^3$, $\lambda\text{Б}=0,041\text{Вт/м}^2\text{С}$, (або аналог), кріпиту тарільчастими фасадними анкерами (5шт на 1м ²) - 50 мм; - Клеювач суміш Ceresit CT 190 - 10мм; - Грунтовка Ceresit CT 17; - Стіни - з/б монолітна за кресл. КБ	7
ТИП 5 (стіни підземної частини з позначки -2,100 до відм. низу фундаментної плити)		- Грунт зворотньої засипки; - Захисний шар - шпovidна мембрана з фільтром Sika Drain-850 GEO; - Гідроізоляція - інтегрована ТПО мембрана SikaProof A+ 12; - Стіни - з/б монолітна за кресл. КБ - 350 мм	980* див. вузол Е л.17
ТИП 6 зовнішні стіни шахти аварійного виходу		(Утеплення фасадів методом скріпленої теплоізоляції по системі "Ceresit"): - Декоративна штукатурка сілкон-сілікатна Ceresit CT174 камешкова кольорована; - Грунтувача фарба Ceresit CT 15Silikone; - Захисний шар Ceresit CT 190 армований лугостійкою сіткою Ceresit CN325 - 5мм; - Утеплювач - плита мінераловатна ТЕХНОФАС Оптіма (компанія SWEETONDALE), $\gamma=120\text{кг/м}^3$, $\lambda\text{Б}=0,041\text{Вт/м}^2\text{С}$, (або аналог), кріпиту тарільчастими фасадними анкерами (5шт на 1м ²) - 50мм; - Клеювач суміш Ceresit CT 190 - 10мм; - Грунтовка Ceresit CT 17; - Стіни - з/б монолітна за кресл. КБ	31
ТИП 7 (низ фундаментної плити)		- Фундаментна плита по кресл.КБ - Гідроізоляція - інтегрована ТПО мембрана SikaProofA+12 - Геотекстиль Sikarlan W Felt поліпропиленовий, 500г/м2 - Бетонна підготовка див. кресл.КБ - Грунт основи	1543*
цоколя планка		Стартовий профіль 203, товщ. 0,8 алюмінієвий (по периметру вимощення)	33

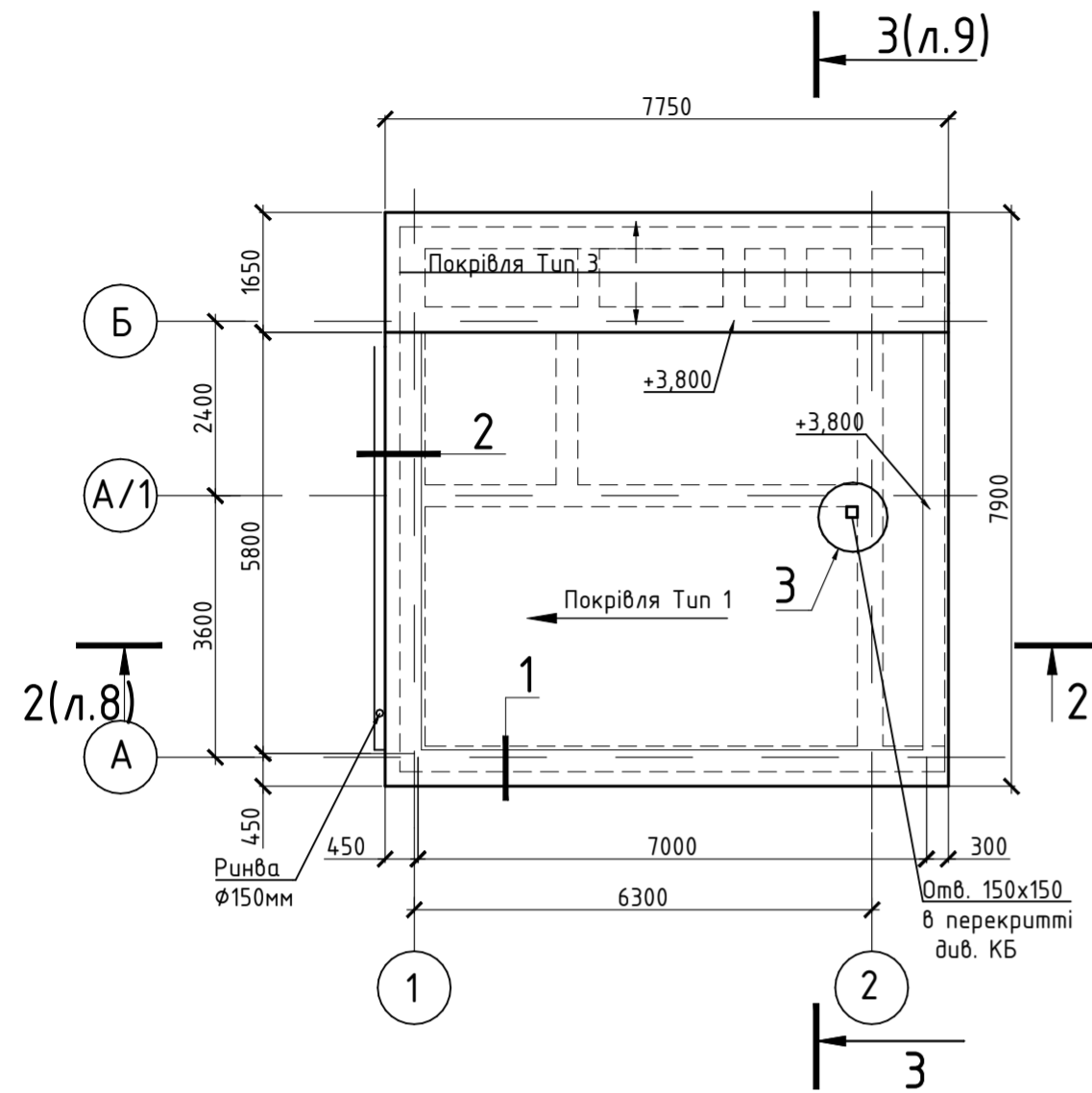
* - уточнюється при виконанні робочого проекту прив'язки

24-4139- AP					
«Нове будівництво споруди подвійного призначення (з захисними властивостями протирадіаційного укриття) місткістю 500 осіб навчального закладу загальної середньої освіти» Проект повторного використання					
Змін.	Кіл.	Арк. № док.	Підпис	Дата	
ГАП	Дроздова			02.2024	
Н.контр.	Крючков			02.2024	
Розробив	Дроздова			02.2024	
Перевірив	Китай			02.2024	
Захисна споруда цивільного захисту			Стадія	Аркуш	Аркушів
Фасади Б-А, 1-2, 2-1, А-Б. Фасади аварійного виходу. Склад зовнішніх стін. Вузол 4.			РП	10	
ФОП КИТАЙ Я.С.					

Прив'язаний	МГП 008.25		
Директор	Сергєєва		
ГАП	Шестопалова		
Інв. №			

Інв. № ориг. Підпис і дата Зам. інв. №

План покрівлі споруди подвійного призначення евакуаційного виходу №1 (ПРУ на 500 місць).

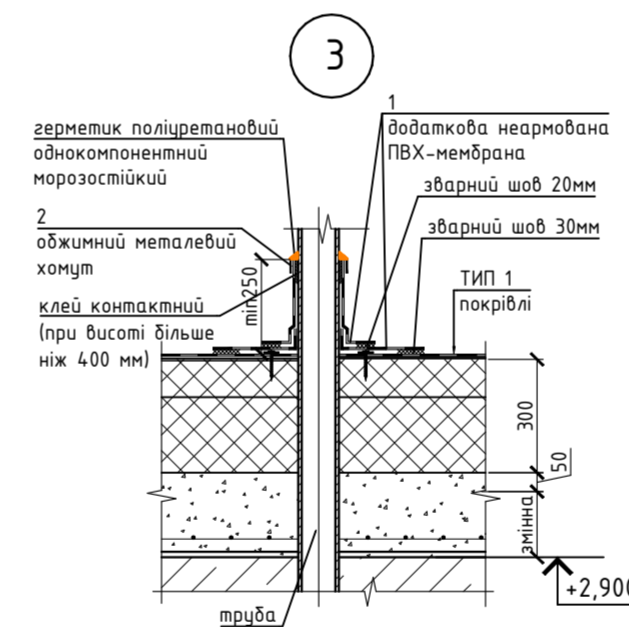
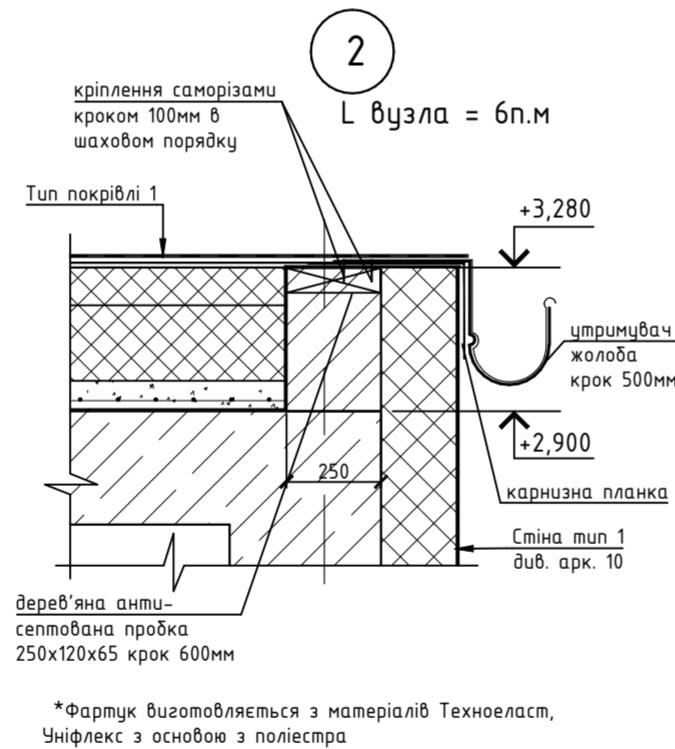
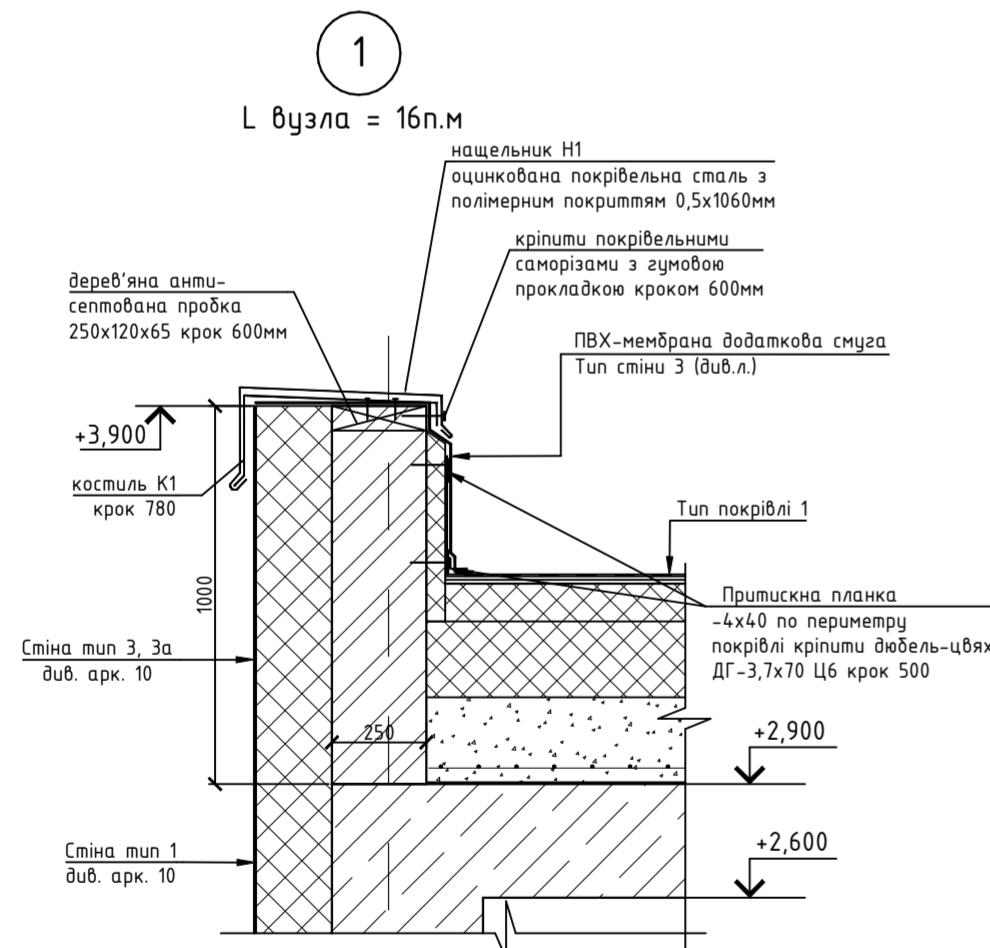


Експлікація покрівлі

Тип покрівлі	Схема покрівлі	Дані елементів покрівлі	Площа м ²
ТИП 1 Суміщена тепла покрівля		<ul style="list-style-type: none"> - Полімерна мембрана Sikaplan SGMA - 1,8мм; - Телескопічне кріплення; - Розподільний шар - Геотекстиль теплодобробний Турар SF-40 - 0,8мм; - Верхній теплоізоляційний шар - тверда мінераловатна плита з базальтового волокна Технорф В Оптима компанія SWEETONDALE $\rho=180$ кг/м³, $\rho_c=0,045$ Вт/м²С - 100мм; - Нижній теплоізоляційний шар - тверда мінераловатна плита з базальтового волокна Технорф Н Оптима компанія SWEETONDALE $\rho=110$ кг/м³, $\rho_c=0,041$ Вт/м²С - 200мм; - Цементно-піщана стяжка М150, $\rho=1600$ кг/м³ армована сіткою з антикорозійним покриттям з Ш4Вр-1, чар. 100x100мм по ухилу від 50мм до 180мм; - Пароізоляція оклеєчна - Біполь 1 шар - 3,0мм; - З.б. плити перекриття див. КБ - 300мм 	40
ТИП 2 Покриття підземної частини		<ul style="list-style-type: none"> - Ґрунт зворотньої засипки; - Захисний шар - шпалувана мембрана з фільтром Sika Drain-850 GEO (див специфікацію арк. 15); - Стяжка - бетон С8/10 по ухилу від - 50 до 200мм; - Плівка поліетиленова будівельна; - Геотекстиль поліпропіленовий 500г/м², Sikaplan W Felt; - Гідроізоляція - інтегрована ТПО мембрана SikaProof A+ 12; - Шар клею SikaProof Adhesive - 02; - Праймер SikaProof Primer - 02; (див специфікацію арк. 15) - Стіни - з.б. монолітна за кресл. КБ 	1390*
ТИП 3 Покриття над шахтами		Склад див. тип покриття 4	15
ТИП 4		<ul style="list-style-type: none"> - ПВХ мембрана Sikaplan 15G (кріпима металевою шайбою з діабелем та саморізом) (Г1) - 1,5мм; - Розділювальний шар - геотекстиль термооброблений - 100г/м² - Цементно-піщана стяжка М150 по ухилу від 30мм до 100мм - З.б. плити перекриття див. КБ 	13

Специфікація матеріалів покрівлі

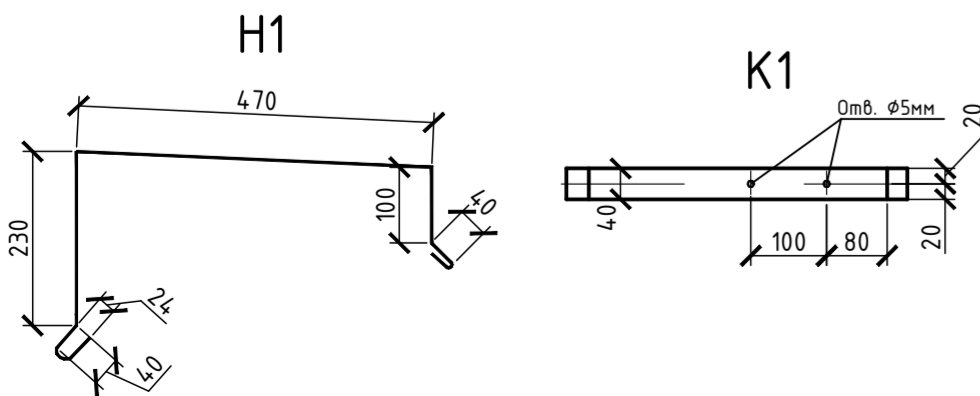
Поз.	Позначення	Найменування	Кіл.	Маса, од., кг	Примітка
		Парапет вузол 1			
H1	ДСТУ Б.В.2.7-58-97	-0,5x1000мм, L=п.м	16	4,17	п.м
K1	ДСТУ 4747-2007	Костиль К1 -4x40x840	27	1,13	шт
		Sikaplan	полімерна мембрана SGMA шир. 130мм	16	п.м
			полімерна мембрана SGMA шир. 1200мм	16	п.м
		ДСТУ 8540:2015	притискна планка -4x40, L=1100мм	17	1,38 шт.
			екструдований пінополістирол товщ.=50мм, в=500мм	0,5	м ³
			Дерев'яна антисептована пробка (120x120x65)	0,05	м ³
			самонарізані шурупи 6,3x150 з EPDM шайбою	100	шт
			Дюбель-цвях ДГ-3,7x70 Ц6	100	шт
		Карниз вузол 2			
			Дерев'яна антисептована пробка (120x120x65)	0,02	м ³
			самонарізані шурупи 6,3x150 з EPDM шайбою	100	шт
		ДСТУ Б.В.2.7-58-97	карнизна планка -0,5x500мм L=п.п.	6	п.м.
		Вузол 3			
1		Sika	додає полімерна мембрана 500x500мм	2	шт.
2		ДСТУ 8540:2015	-1,0x40, L=450мм	1	шт.
		Цегла керамічна М150, 250x120x65мм на цементно-піщаному р-ні М100	Парапет $\delta=250$ мм	4,7	м ³
		Водостічна система			
		Рунва Ш 150 мм L=2м	3		шт.
		Водоприймач ривни	1		шт
		Водостічна труба Ш 100 мм	3		п.м.
		Відвід труби Ш 100 мм	1		шт
		Заглушка ринви ліва	1		шт
		Заглушка ринви права	1		шт
		Кріплення труби -хомут з ексцентричним замком та дюбель-цвяхом	3		шт
		Кронштейн ринви самоблокуючий 150x205	12		шт
		Верхня зона фасаду			
		Стартовий профіль 203, товщ. 0,8 алюмінієвий (по периметру шахти)	32		п.м.
		До типу 3; 4 покриття			
Pr1	ДСТУ 8540:2015 (або аналог Sweetondel)	притискна смуга -0,6x100	16+19		п.м.



Вказівки по улаштуванню покрівлі

- При влаштуванні покрівлі дотримуватись вимог наступних нормативних документів:
 - ДБН В.2.6-220:2017 "Покриття будинків і споруд";
 - ДСТУ-Н Б А.3.1-23:2013 "Настанова щодо проведення робіт з улаштування ізоляційних, оздоблювальних, захисних покриттів стін, підлог і покрівель будівель і споруд";
 - ДБН А.3.2-2:2009 "Охорона праці і промислової безпеки в будівництві";
 - ДБН В.2.6-31:2021 "Теплова ізоляція будівель".
- Додаткові покрівельні елементи повинні мати захисно-декоративне полімерне покриття у кольоровій гамі згідно з каталогом ПОФ.

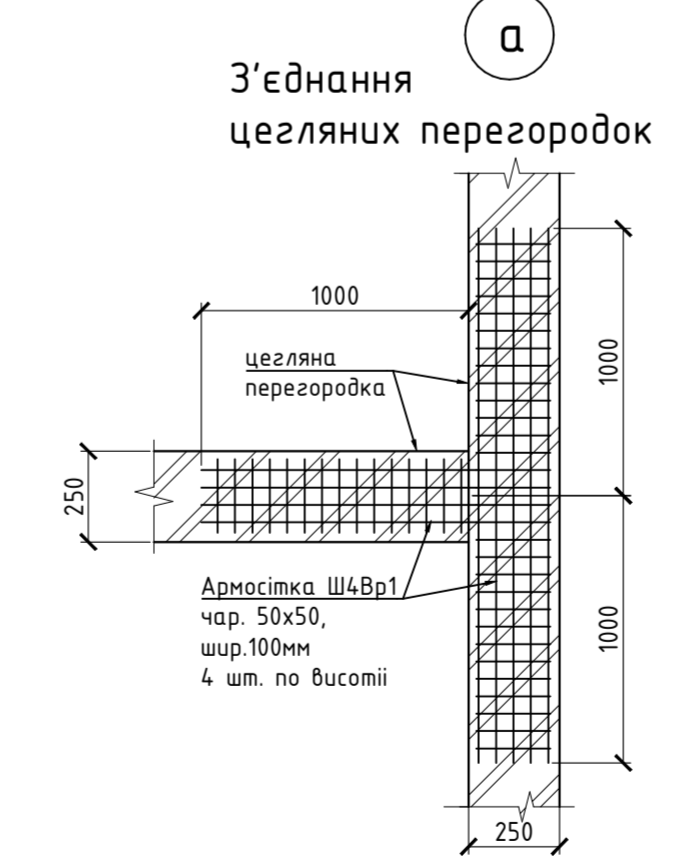
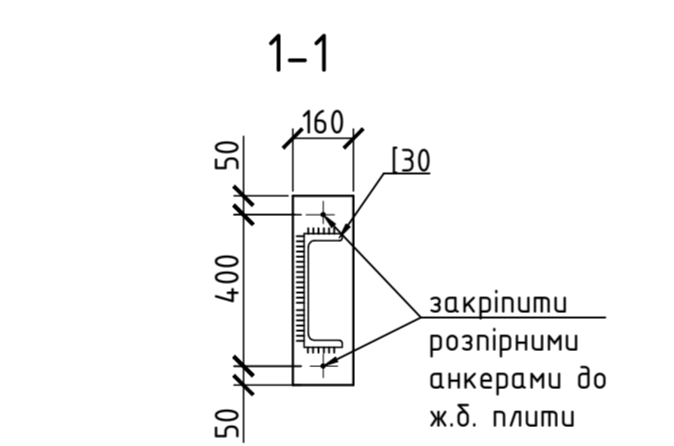
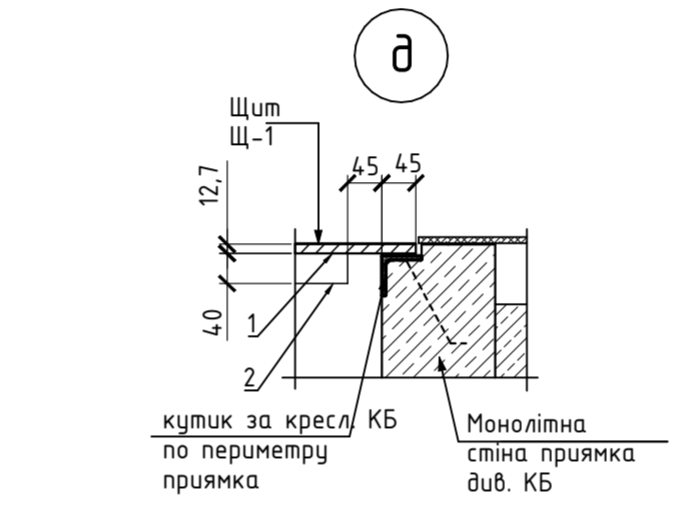
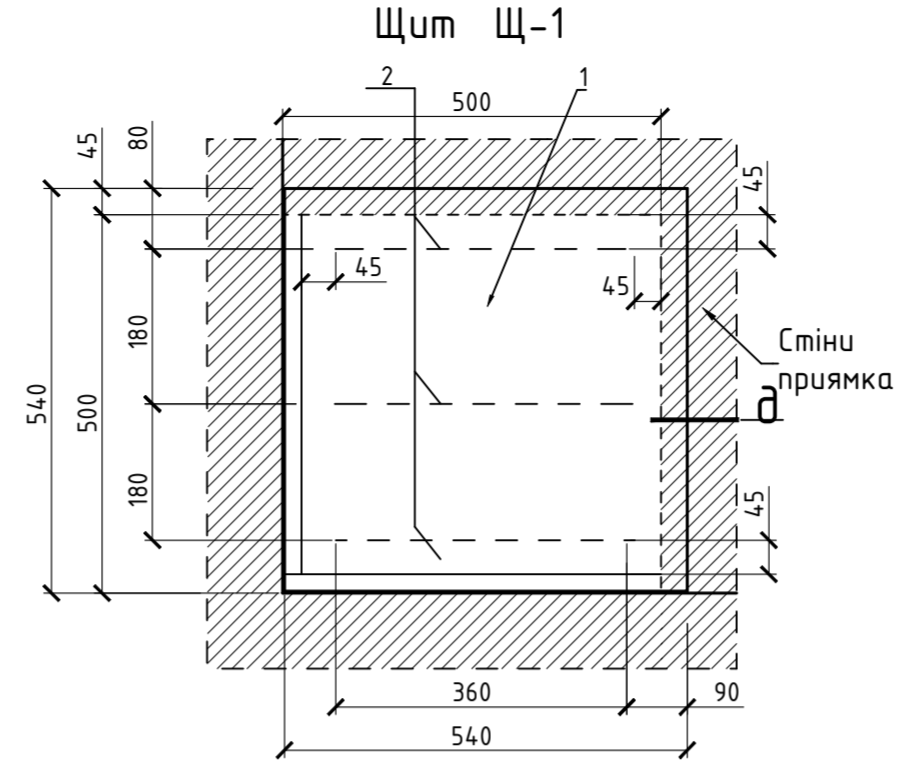
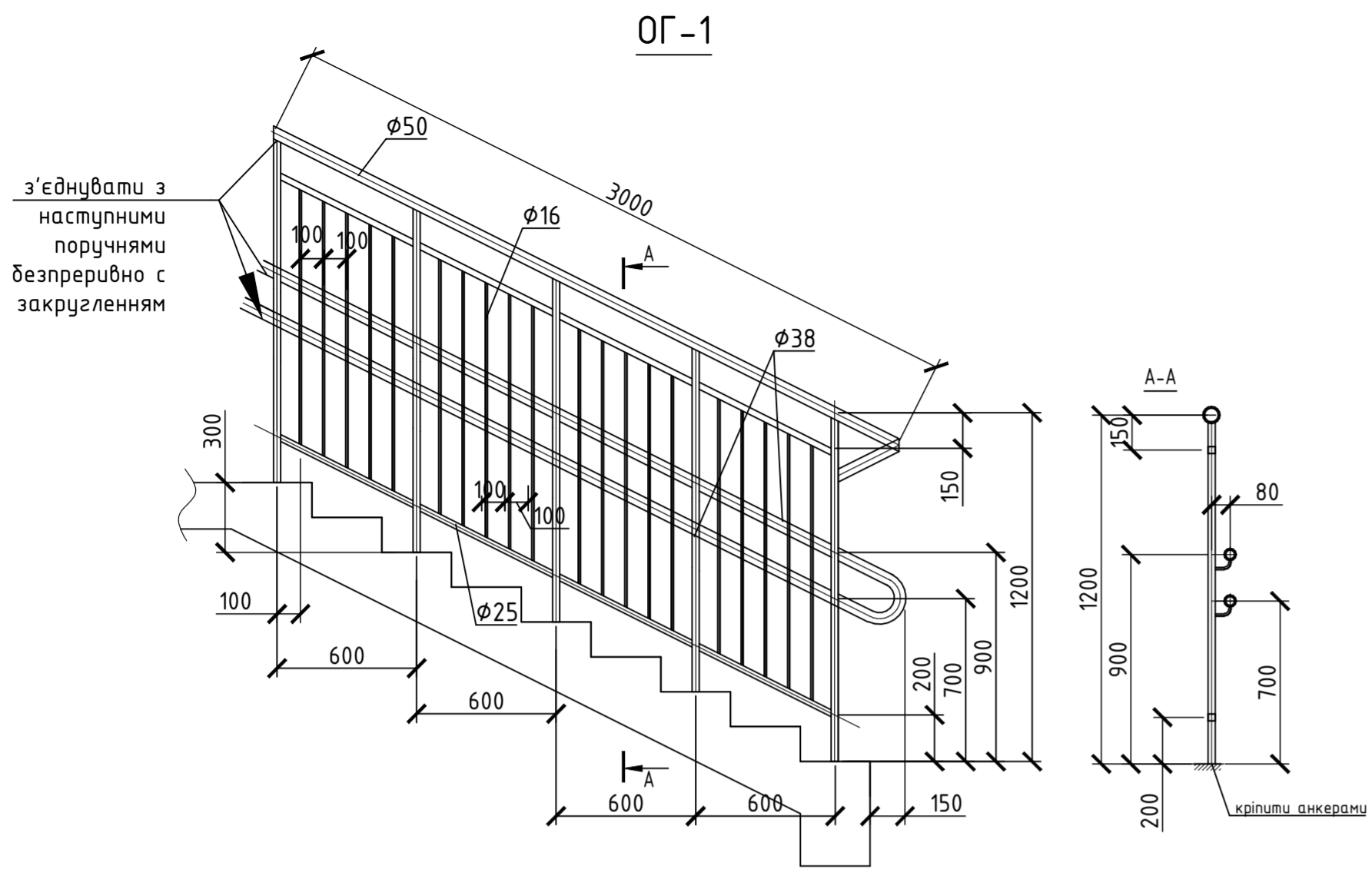
- Довжина фасонних елементів прийнята без урахування на стики на розкрії. Стиківання парпетних елементів виконували фальцевим методом.
- Гідроізоляційні роботи типу 2 виконувати з суворим дотриманням технологічних карт та в присутності представника фірми виробника гідроізоляційних матеріалів зі складанням актів прихованих робіт.



Прив'язаний	МГП 008.25
Директор	Сергєєва
ГАП	Шестопалова
Інв. №	

24-4139- AP				
«Нове будівництво споруди подвійного призначення (з захисними властивостями протипожевної укриття) місткістю 500 осіб навчального закладу загальної середньої освіти» Проект повторного використання				
Змін.	Кіл.	Арк.№док	Підпис	Дата
ГАП	Дроздова			02.2024
Н.контр.	Крючков			02.2024
Розробив	Дроздова			02.2024
Перевірив	Китай			02.2024
Захисна споруда цивільного захисту			Стадія	Аркуш
			РП	11
План покрівлі споруди подвійного призначення евакуаційного виходу №1. Вузли 1-3.			ФОП КИТАЙ Я.С.	

Інв. № ориг. Підпис і дата Зам. інв. №



Специфікація виробів і матеріалів

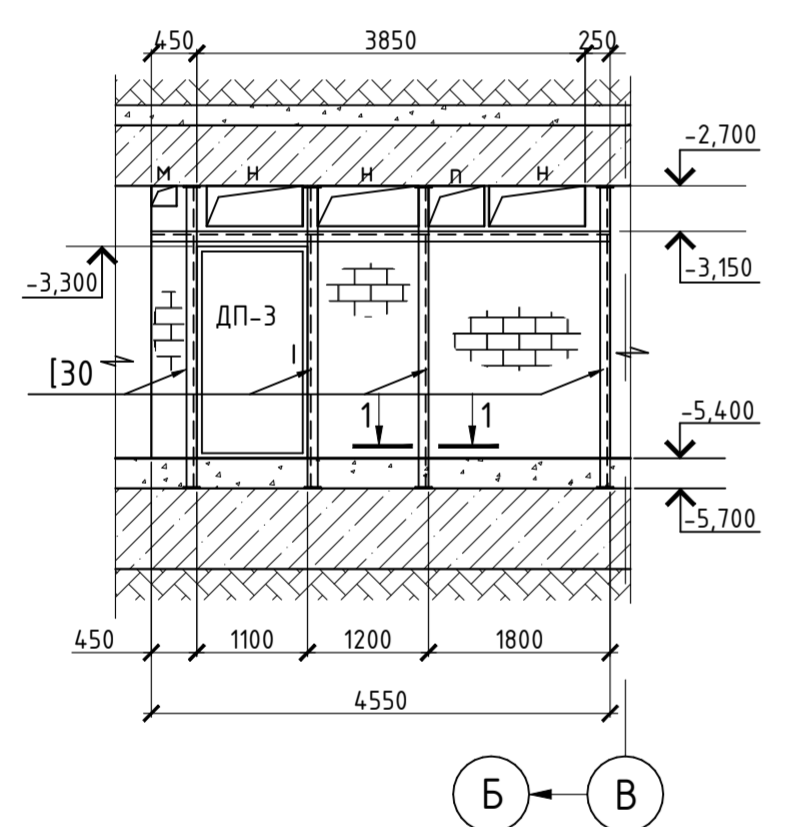
Марка поз.	Позначення	Найменування	Кіл.	Маса, од., кг	Примітка
		Щит Щ-1	2	5,97	
1	ДСТУ 8706-78	Лист просічно-втяжний ПВЛ 406, (540x540 мм)	1	4,6	
2	ДСТУ 4747:2007	-4x40, L=360 мм	3	0,456	
ОГ-1	Компанія "InoxMetal" https://perila.dp.ua/ (або аналог) Огорожа з нержавіючої сталі див. схему	Огородження з нержавіючої сталі Огорожа з вертикальним заповненням та трійним поручнем (700,900,1200мм). Поручень Ø50мм на висоті 1200мм; поручень Ø38мм на висоті 700 та 900мм. Кріплення верхнє докове. Стійка Ø38мм. Нижній ригель Ø25мм. Решетування Ø16мм кроком 100мм.	14,0		поз.м. арт.1396
		Поручень П1			
1	ДСТУ 8943:2019	Ø40x2,5; L=п.м	22	2,31	
2	ДСТУ 4738:2007	Ø12; L=160	40	0,14	
3	ДСТУ 4747:2007	-8x50; L=150мм	40	0,47	
		розпірні анкери M12	120		
		Трубу поручня пофарбувати фарбою типу Noxton зі світловідбивними властивостями 3,6м2			

Специфікація стін та перегородок

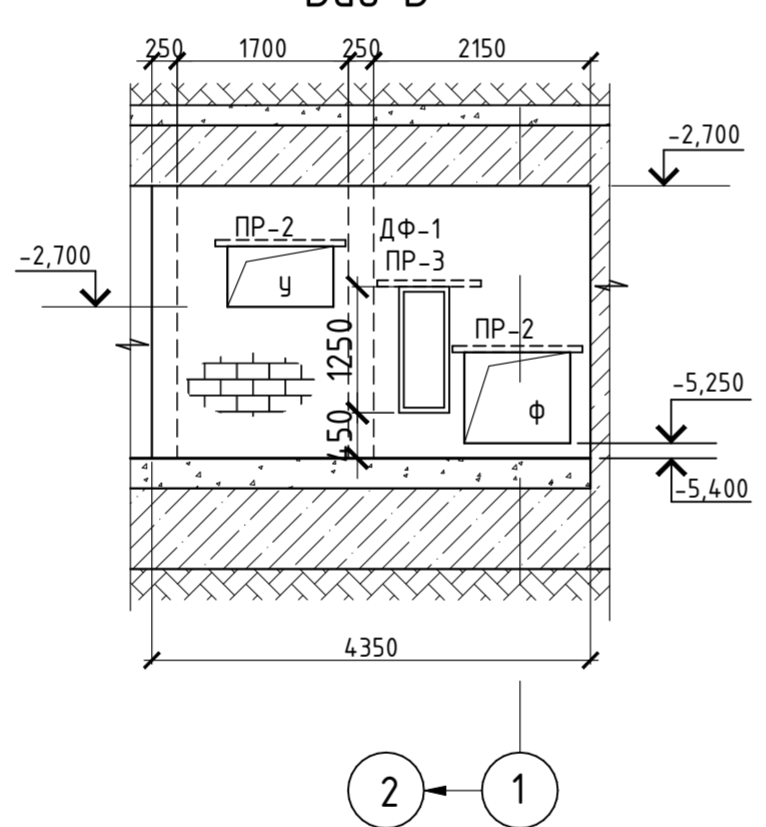
Поз.	Позначення	Найменування	Кіл.	Маса, од., кг	Примітка
		Цегла керамічна М150, 250x120x65мм на цементно-піщаному р-ні М100	41		м³
		Стіна δ=250мм	10		м³
		Стіна δ=380мм (шахти СПДЗ)	10		м³
		Сітка Ш4Вр1, чар.50x50 шир.200мм для цегл. перегородки δ=250мм	200	0,85	п/м
		Сітка Ш4Вр1, чар.50x50 шир.330мм для цегл. шахти СПДЗ δ=380мм	45	1,35	п/м
		ДСТУ 3760:2019	70	0,149	
		ШБ6А400С L=670мм	61	5,4	
		ДСТУ 8768:2018	61		
		[30, П=150мм, крок 1200мм	61		
		Дюбель hps-16/5x30	61		
		Монтажна піна возгнестійка, V=750мл	275		
		Факхверк			
		ДСТУ 3436-96	17	31,8	п.м
		[30; L=п.м	17		
		ДСТУ 8540:2015	8	5,9	
		-10x160; L=500мм	8		
		Обшивка труби по вцзлц з (прим. 007)			
		Обшивка по системі Кнауф плитми ГКЛВ тип W626 по профілям CW50	2+3,2		м²

- Даний аркуш розглядати спільно з аркушами 2,3.
- Монтаж огорожі вести на монтажній зварці. Зварування виконувати електродами Е42 по ГОСТ 9467-75. Висоту шва приймати за найменшою товщиною зварювальних елементів.
- Всі металеві вироби пофарбувати емаллю ПФ-115 за 2 рази по ґрунтовці ГФ021. Колір див. Паспорт оздоблення фасадів.
- Перед виконанням цегляної перегородки (вид А) спочатку влаштувати факхверк з [30, який закріплюється до залізобетонних конструкцій та зварюється між собою.

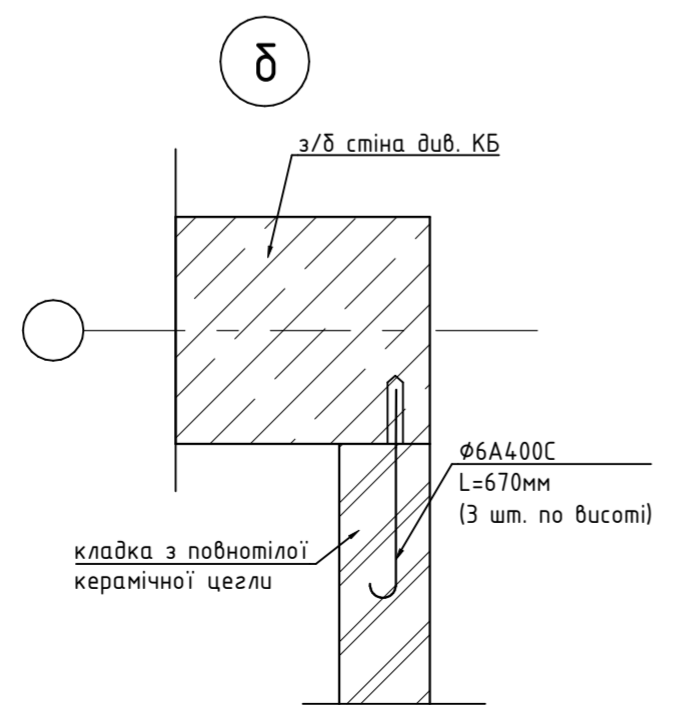
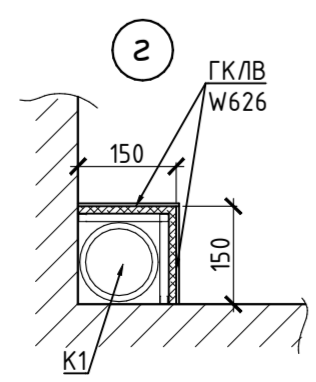
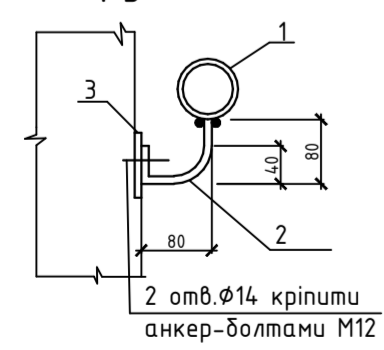
Вид А



Вид Б



Поручень П1



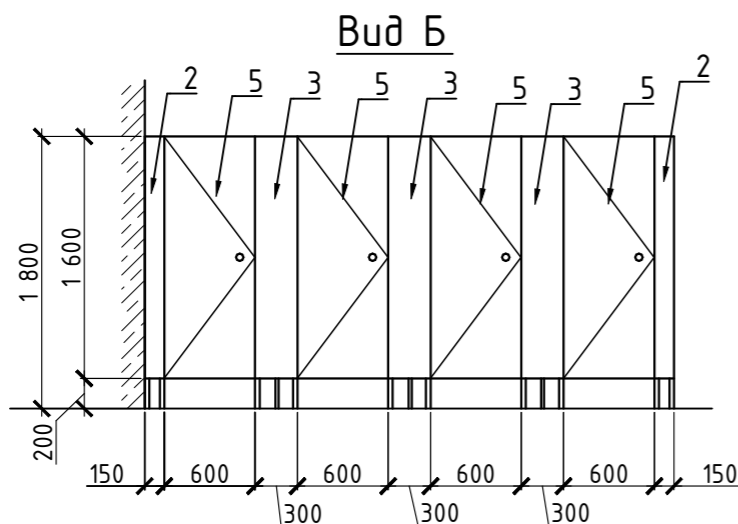
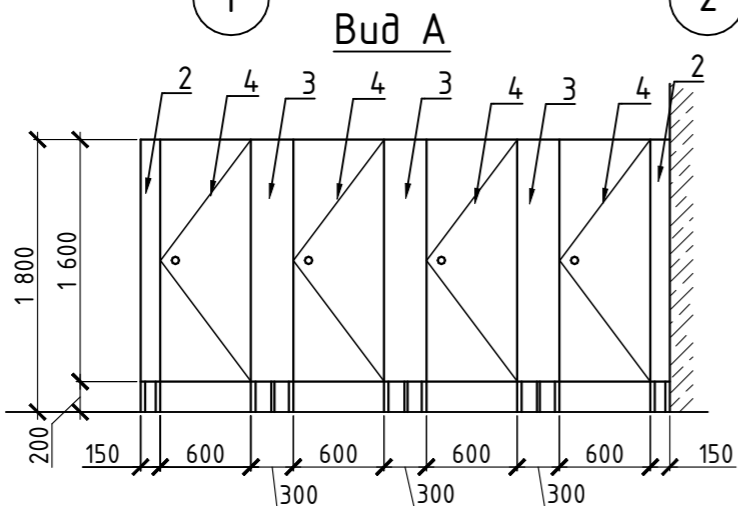
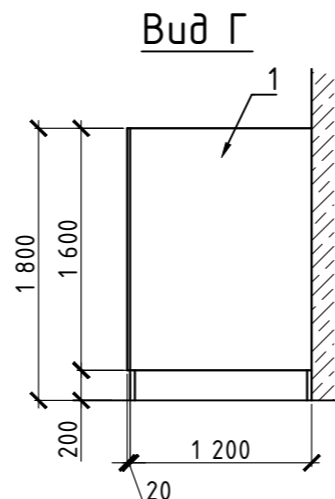
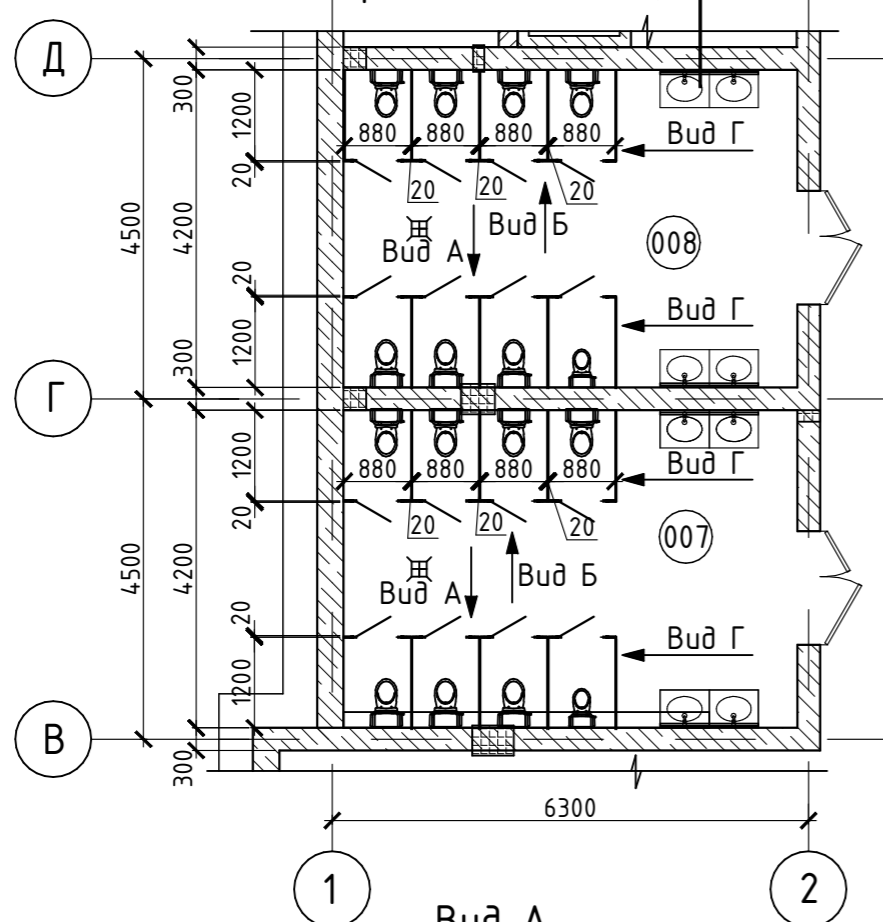
Прив'язаний		МГП 008.25	
Директор	Сергєєва	Арх. №зодк	Підпис
ГАП	Шестопалова	Дата	02.2024
Інв. №		Дата	02.2024

24-4139- AP

Змін.				Кіл.			Арк. №зодк			Підпис			Дата		
Захисна споруда цивільного захисту												Стадія	Аркуш	Аркушів	
Огорожа ОГ-1, Щит Щ-1, Поручень П-1. Вид А, Вид Б. Вузли А, Б.												РП	12		

Зам. інв. №
Підпис і дата
Інв. № ориз.

Схеми збірних перегородок у приміщеннях 007, 008



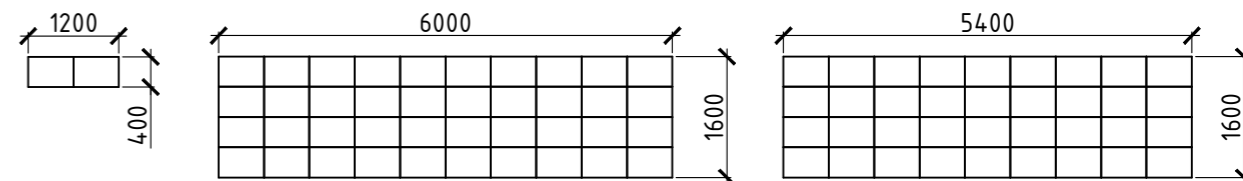
Специфікація елементів збірних перегородок у приміщеннях

Поз.	Позначення	Найменування	Кількість	Примітка
1		Межова перегородка 1200 x 1600 h	16	53,76
2	санітехнічні перегородки індивідуального виготовлення на алюмінієвому каркасі с заповненням цільноламінованими плитами, (h=1600мм) (HPL) b=10мм	Передня перегородка 150 x 1600 h	8	
3		Передня перегородка 300 x 1600 h	12	
4		Дверна плита 600 x 1600 h	8	
5		Дверна плита 600 x 1600 h (ліва)	8	
		Ніжки регулюючі	64	

Специфікація обладнання

Поз.	Позначення	Найменування	Кількість	Примітка
1	Дзеркало акрилове 3D S SW-00001524 40x60см 2мм Silver КОД MP11535347	Дзеркало акрилове 400x600h/2шт. (прим. 007)	2	1200x400 h
1		Дзеркало акрилове 400x600h/2шт. (прим. 008)	2	1200x400 h
1		Дзеркало акрилове 400x600h/2шт. (прим. 020)	40	6000x1600 h
1		Дзеркало акрилове 400x600h/1шт. (прим. 020)	36	5400x1600 h

Схеми розкладки плит акрилового дзеркала



- Даний лист розглядати з маркувальним планом дивись л. 2.
- Колір HPL перегородок: www.budzirka.com.ua, панелі FunderMax
- в приміщенні 014 колір 2124 Camomilla,
- в приміщенні 016 колір 0024 VIVO.
- Всі збірні перегородки повинні бути укомплектовані ручками-засувками

Інв. № орг. Зам. інв. № Підпис і дата

Прив'язаний МПІ 008.25	
Директор	Сергєєва
ГАП	Шестопалова
Інв. №	

24-4139- AP					
«Нове будівництво споруди подвійного призначення (з захисними властивостями протирадіаційного укриття) місткістю 500 осіб навчального закладу загальної середньої освіти» Проект повторного використання					
Змін.	Кіл.	Арк. № док.	Підпис	Дата	
Захисна споруда цивільного захисту				Стадія	Аркуш
				РП	13
Схеми збірних перегородок у приміщеннях 007, 008. Специфікація обладнання.				ФОП КИТАЙ Я.С.	

Специфікація елементів заповнення дверних прорізів

Марка поз.	Позначення	Найменування	Кількість на поверх			Примітка
			на від. -5,400	на від. -2,700; 0,000	Всього	
		Дверні блоки зовнішні металеві з порошковим фарбуванням, утеплені, з порогом не більш 20мм, з ущільненням в притулах, з пристроями для samozачинення, замок-ключ барашек, ручки нажимні, RAL7044				див. п.п. 1, 2, 4
ДЗМ-1	Індивідуального виготовлення	Дверний блок одностулковий, ДЗ 18-10 проріз 1000x1800h		1	1	Замок ключ - засівка
ДЗМ-2*		Дверний блок одностулковий, ДЗ 21-12 проріз 1200x2100h	1	1	2	замок тільки на позн . 0,000
ДЗМ-3*		Дверний блок одностулковий, лівий, ДЗ 21-12 проріз 1200x2100h		1	1	замок тільки на позн . 0,000
		Дверні блоки захисні, герметичні, металеві з посиленням, глухі з ущільненням в притулах. Комплектація: спеціальна рама, посилені пеллі, ручки, механізм закривання з рукоятками з обох боків, RAL7044				див. п.п.7
ДЗ-1	ТОВ «ВЕСЬ МИР БРОНЕДВЕРЕЙ» www.dveri.com.ua	Дверний блок одностулковий, лівий ДГ 21-11 проріз 1000x2100h	2		2	
ДЗ-2		Дверний блок одностулковий, ДГ 21-12 проріз 1200x2100h	2		2	
		Дверні блоки внутрішні металеві протипожежні, глухі, з порошковим фарбуванням, з ущільненням в притулах, з пристроями для samozачинення, с замком "ключ-барашек", RAL7044				Межа вогнестійкості EI 30 див. п.п.1,3
ДП-1	ООО "ЛИБРА ЗЕТ" тел: 067-639-22-82	Дверний блок одностулковий, ДП 21-10 проріз 1000x2100h		1	1	з порогом 20 мм
ДП-2		Дверний блок одностулковий, лівий, ДП 21-11 проріз 1100x2100h	4		4	з випадаючим порогом
ДП-3		Дверний блок одностулковий, ДП 21-12 проріз 1200x2100h	3		3	з порогом 20 мм
ДП-4		Дверний блок одностулковий, лівий ДП 21-12 проріз 1200x2100h	1		1	без замка, з випадаючим порогом
ДП-5		Дверний блок двостулковий, лівий з основним полотном 1000мм(ліве), ДП 21-15 проріз 1500x2100h	2		2	Межа вогнестійкості - EI 60
		Дверні блоки внутрішні, металопластикові, глухі, без порога, з ущільненням в притулах, замок-ключ барашек, ручки нажимні				див. п.п.1
ДВ-1		Дверний блок одностулковий, ДГ 21-12 проріз 1200x2100h	1		1	
ДВ-2		Дверний блок одностулковий, лівий, ДГ 21-12 проріз 1200x2100h	1		1	
ДВ-3		Дверний блок двостулковий, ДГ 21-15 з основним полотном 900мм лівого відкривання, проріз 1500x2100h	2		2	без замка
		Дверні блоки внутрішні металеві, порошковим фарбуванням, глухі, з ущільненням в притулах, з замком ключ-барашек, ручка нажимна, RAL7044				див. п.п.1
ДМ-1		Дверний блок одностулковий, ДМ 21-10 проріз 1000x2100h	1		1	
ДМ-2		Дверний блок одностулковий, ДМ 21-11 проріз 1100x2100h	1		1	
ДМ-3		Дверний блок одностулковий, лівий, ДМ 21-11 проріз 1100x2100h	1		1	
ДМ-4		Дверний блок одностулковий, ДМ 21-12 проріз 1200x2100h	1		1	
		Дверні блоки внутрішні металеві, герметичні, вентиляційні, утеплені, RAL7044				
ДФ-1	серія 5.904-4	Дверний блок одностулковий, утеплений ДУс 12,5-0,5 проріз 1255hx505	1		1	
ДФ-2		Дверний блок одностулковий, утеплений лівий, ДУс 12,5-0,5 проріз 1255hx505	2		2	

Відомість прорізів дверей

Марка поз.	Розмір прорізу, мм
①	1000x2100(h)
②	1100x2100(h)
②*	1000x2100(h) низ отвору на 50мм вище підлоги
③	1200x2100(h)
④	1500x2100(h)
⑤	1000x2050(h)
⑥	1000x1800(h)
⑦	500x1250(h) від підлоги 300мм
③*	1200x2100(H) гиз отвору на 50мм вище підлоги

- Заказ дверних блоків виконувати після обміру габаритів прорізу, виконаного в натурі. Дверні блоки повинні відповідати вимогам ДСТУ EN 14351-1:2020. Встановлення виконується по технічним умовам виробника виробів. Повний комплекс послуг по оздобленню дверних блоків уточнюється і узгоджується Замовником.
- Двері евакуаційних виходів повинні мати ущільнення в притулах та не повинні мати запорів перешкоджаючих їх вільному відкриванню зсередени без ключа.
- Протипожежні двері повинні мати пристрої для samozакривання (доводчик) та ущільнення в притулах. Протипожежні двері повинні відповідати вимогам ДСТУ Б В.2.6-77:2009 та сертифіковані в Україні.
- Зовнішні дверні блоки повинні мати значення опору теплопередачі не нижче 0,7м²К/Вт.
- Маркування дверних прорізів див. на аркушах 2, 3, 4.
- Внутрішні дверні прорізи виконуються без порогів. Протипожежні дверні блоки виконуються з порогом не більш 20мм. Дверне полотно для користування МГН, в просвіті повинно мати ширину не менш 900мм.
- УВАГА!!! Захисні та герметично-захисні двері повинні бути виготовлені спеціальною організацією з наданням сертифікатів з стійкістю до вибухової хвилі та захистом від іонізуючого випромінювання згідно групи ПРЧ. УВАГА!!! Рама захисних дверей повинна бути вмонтована при бетонуванні контрукції стін.

Прив'язаний		МГП 008.25	
Директор	Сергєєва		
ГАП	Шестопалова		
Інв. №			

24-4139- AP					
«Нове будівництво споруди подвійного призначення (з захисними властивостями протирадіаційного укриття) місткістю 500 осіб навчального закладу загальної середньої освіти» Проект повторного використання					
Змін.	Кіл.	Арк.	№ док.	Підпис	Дата
Захисна споруда цивільного захисту				Стадія	Аркуш
				РП	14
Специфікація елементів заповнення дверних прорізів				ФОП КИТАЙ Я.С.	
ГАП	Дроздова			02.2024	
Н.контр.	Крючков			02.2024	
Розробив	Дроздова			02.2024	
Перевірів	Китай			02.2024	

Інв. № ориг. Підпис і дата Зам. інв. №

Експлікація підлог (початок)

Назва або номер приміщення	Тип підлоги за проєкт.	Схема підлоги або номер вузла за серією	Елементи підлоги та їх товщина	Площа підлоги, м2
001; 002; 004; 005; 006; 013; 014; 017-025; 026; 031	1		1. Підстиляючий шар - полістиролбетон D=350 кг/м ³ - 200 мм 2. Шар поліетиленової плівки (товщина 100мкн) 3. Стяжка бетонна - бетон кл. С20/25 армов. сіткою з арм. Ш10 А500С, чар. 200х200 - 90 мм 4. Шар - MULTITOP MT 300/E металево-кремнієвий затверджувач натурально-сірий - 10мм 5. Акрилова пропитка для бетону Bausel Enduro Улаштування деф. швів та примикань до стін - 510м/п нарізання швів / 630м/п примикання до стін, ґрунтування швів (витрата 0,2л/м ²) Матеріали - Пінофол 10 мм / джут IZOLON AIR 66 мм/ герметик однокомпонентний Vaulux 35/	1133,88
			Модульне покриття Килимок-пазл для дітей EVA ЛАСТІВЧИН ХВІСТ ТАТАМІ 1000*1000*20 мм ПОКРИТТЯ ДЛЯ КИМНАТ Код: КТ 0068 https://evolution-sport.com.ua (16м ² - 2шт, 12м ² - 4шт)	80
007; 008; 009; 010; 011; 012; 015; 016	2		1. Підстиляючий шар - полістиролбетон D=350 кг/м ³ - 200 мм. 2. Шар поліетиленової плівки (товщина 100мкн) 3. Стяжка вирівнююча - цементно - піщаний розчин М150 армов. Ш4Вр1, чар. 100х100 з ухилом 1% до рапу (додавка в стяжку волокно армуюче пп (фібра) 12мм та додавка Sika BV 3М) - 80 мм. 4. Ґрунтування (Ґрунтовка універсальна Green Line Universal) (витрата 0,2л/м ²) 5. Гідроізоляція - Siltec V-30 - 3,0 мм (витрата суміші 4,5кг/1м ² / 3мм товщ) завести на стіну на 300мм - 22,0м ² 6. Покриття - плитка керамогранітна (Керамограніт Cersanit Мілтон MILTON GREY, розмір 598х298х8мм), СВП для плитки (витрата 10шт/м ²) 7. Затирання швів (Затирка для плитки Ceresit CE 40)	114,11
011 покриття аварійного резервуару та бетонні сходи	2а		1. Ґрунтування (Ґрунтовка універсальна Green Line Universal) (витрата 0,2л/м ²) 2. Гідроізоляція - Siltec V-30 - 3,0 мм (витрата суміші 4,5кг/1м ² / 3мм товщ) 3. Покриття - плитка керамогранітна (Керамограніт Cersanit Мілтон MILTON GREY, розмір 598х298х8мм), СВП для плитки (витрата 10шт/м ²) 4. Затирання швів (Затирка для плитки Ceresit CE 40)	6,0
001; 027; 028; 029; 030; 032; 101; 102; 103 (сходові марши, сходові площадки на проміжних позначках)	3		1. Шліфування поверхні 2. Ґрунтування (витрата 0,2л/м ²) 3. Шпаклювання за 2 рази - Ceresit CM-11 (80%) (витрата 1,8 кг на 1м ² товщиною 1мм) - епоксидною шпаклівкою ЕП-0010 товщина шару 2мм (20%) 4. Ґрунтування (витрата 0,2л/м ²) 5. Фарбування Siltek Beton Pro за два рази	110,12 (Витрата дана на всі поверхні сходової клітини)

Експлікація підлог (закінчення)

Назва або номер приміщення	Тип підлоги за проєкт.	Схема підлоги або номер вузла за серією	Елементи підлоги та їх товщина	Площа підлоги, м2
026/1; 027 Сходові клітки (евакуаційний вхід/вихід №2)	4		1. Підстиляючий шар - полістиролбетон D=350 кг/м ³ - 500мм 2. Шар поліетиленової плівки (товщина 100мкн) 3. Стяжка бетонна - бетон кл. С20/25 армов. сіткою з арм. Ш10 А500С, чар. 200х200 - 90 мм 4. Шар - MULTITOP MT 300/E металево-кремнієвий затверджувач натурально-сірий - 10 мм 5. Акрилова пропитка для бетону Bausel Enduro Улаштування деф. швів та примикань до стін - 2м/п нарізання швів / 20м/п примикання до стін, ґрунтування швів (витрата 0,2л/м ²) Матеріали - Пінофол 10 мм / джут IZOLON AIR 66мм/ герметик однокомпонентний Vaulux 35/	31,57
003 Шахта підйомника МГН	5		1. Підстиляючий шар - Бетон С25/30 - 200мм	3,78

* - уточнюється при виконанні робочого проєкту

Примітка. Після улаштування бетоної стяжки в підлогах типів 1, 4 виконати шліфування стяжки від цементного молочка.

Вказівки по улаштуванню підлог

- Даний аркуш розглядати спільно з маркувальними планами л.2,3,4.
- Влаштування підлоги виконувати згідно з правилами виробництва і приймання робіт по ДСТУ НБ А.3.1-23:2013 "Керівництво з проведення робіт по влаштуванню ізоляційних оздоблювальних, захисних покриттів стін, підлог і покрівель будинків і споруд".
- Влаштування підлоги виконувати після розводки всіх комунікацій, що укладаються в конструкцію підлоги.
- У приміщеннях з трапами підлогу виконувати з нахилом до трапів (лотків та напрямкам Відмітка верху трапів повинна бути на 20 мм нижче рівня чистої підлоги. Під трапами у радіусі 1м виконати два додаткових шару гідроізоляції. Площа - 8м². Ухил виконувати підстильним шаром.
- Гідроізоляцію підлоги завести на стіни на висоту не менше 300 мм від рівня підлоги Площа - 22м².
- Площа підлоги дана без урахування прирізки.
- УВАГА!** На розсуд замовника припустима заміна на аналоги наступних елементів підлог покриття, клей, ґрунтування та гідроізоляція за наявності в продажу та без збільшення кошторисної вартості.
- Армувальну сітку підлог встановлювати на фіксатори.

Зам. інв. №
Підпис і дата
Інв. № орг.

						МГП 008.25-AP		
						«Нове будівництво споруди подвійного призначення (СПП) з захисними властивостями протирадіаційного укриття (ПРУ) для Запорізького багатопрофільного ліцею №99 Запорізької міської ради Запорізької області за адресою: вул. Героїв 93-ї бригади, б. 13-А, м. Запоріжжя, Запорізька область»		
Змін.	Кіл.	Арк.	№ док	Підпис	Дата			
						Захисна споруда цивільного захисту		
						Стадія	Аркуш	Аркушів
						РП	15	
						Експлікація підлог		
						КП " Градпроєкт " ММР 30		

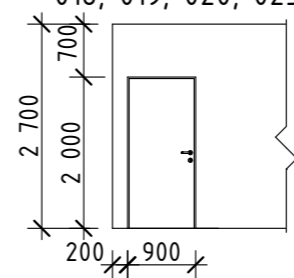
Відомість опорядження приміщень (початок)

Найменування приміщення № за планом	Стеля		Стіни		Дверний укос		Примітка
	Найменування	Площа м ²	Найменування	Площа м ²	Найменування	Площа м ²	
ТИП 1 002; 004; 019/5; 020/3; 025/1; 025/2; 026; 026/1	1. Зачистка напливів і ґрунтування (Грунтовка універсальна Green Line Universal) (витрата 0,2л/м ²) 2. Поліпшене фарбування (Mattlatex фарба інтер'єрна матова TRIORA)	1376,2/597,6	1. Зачистка напливів і ґрунтування (Грунтовка універсальна Green Line Universal) (витрата 0,2л/м ²) 2. Облицювання акустичними панелями на висоту 0,9м на клеї (Клей-герметик FIX2 Elastic) Акустична панель Heradesign superfine 600x600x15мм 90% Акустична панель Heradesign superfine 600x600x25мм 10% 3. Фарбування панелей за 2 рази (Mattlatex фарба інтер'єрна матова TRIORA)	165,25	1. Зачистка напливів і ґрунтування (Грунтовка універсальна Green Line Universal) (витрата 0,2л/м ²) 2. Поліпшене фарбування (Mattlatex фарба інтер'єрна матова TRIORA)	28,75	Плінтус керамо-гранітний, СВП для плитку (витрата 10шт/м ²) h=300мм 110,87 м.п
ТИП 1А 020/3; 025/1; 025/2;			1. Поліпшене штукатурення по цеглі цементним розчином (t = 20мм) 2. Облицювання акустичними панелями на висоту 0,9м на клеї (Клей-герметик FIX2 Elastic) Акустична панель Heradesign superfine 600x600x15мм 90% Акустична панель Heradesign superfine 600x600x25мм 10% 3. Фарбування панелей за 2 рази (Mattlatex фарба інтер'єрна матова TRIORA, колір RAL 6034)	18,23			
ТИП 2 002; 004-;-026; 028; 029; 031; 032			1. Зачистка напливів і ґрунтування (Грунтовка універсальна Green Line Universal) (витрата 0,2л/м ²) 2. Вирівнювання поверхонь стін шпаклівкою Ceresit СТ 29 товщиною 2мм (10% від площі) 3. Поліпшене фарбування	1426,63			
ТИП 3 019/5; 020/3; 025/1 колони			Фарбування металевих поверхонь, лотків 1 - знежирювання поверхні (знежирювач 646 витрата 0,017кг/м ²), знежирювач універсальний антисиліко RECTOR витрата 0,015кг/м ² 2 - поліпшене фарбування по підготовленні поверхні водоємними сумішами	78,3			
ТИП 4 005; 009; 010; 013; 014; 016; 017; 018/4; 020/3; 025/1; 025/2			1. Поліпшене штукатурення по цеглі цементним розчином (t=20мм) 2. Вирівнювання поверхонь стін шпаклівкою Ceresit СТ 29 товщиною 2мм 3. Поліпшене фарбування (Mattlatex фарба інтер'єрна матова TRIORA)	151,6	1. Поліпшене штукатурення по цеглі цементним розчином (ширина укосів до 250мм) 2. Грунтування (витрата 0,2л/м ²) 3. Вирівнювання поверхонь стін шпаклівкою Ceresit СТ 29 товщиною 2мм 4. Поліпшене фарбування за 2 рази (Mattlatex фарба інтер'єрна матова TRIORA)	7,8	
ТИП 5 006; 006/1; 006/2; 011; 012; 015; 021; 023; 024			1. Внутрішні цегляні перегородки виконати під розшивку швів	108,94			
ТИП 6 001; 027; 030; 032; 101; 102; 103 сходи	1. Грунтування (Грунтовка універсальна Green Line Universal) (витрата 0,2л/м ²) 2. Облицювання поверхонь стін ГКЛВ на клеї (Клей для гіпсокартону Knauf Knauf PERLFIX) 3. Шпаклювання стін 1 шар товщиною 1мм (Штукатурка гіпсова KNAUF HP Старт) 4. Декоративне оздоблення стін: 50% - шар ґрунтовки CeresitCT15 / Декоративна штукатурка мозаична Ceresit CT 77 16D 0,8 1,2мм 50% - шар ґрунтовки CeresitCT15 / Декоративна штукатурка барашек Ceresit CT 60 (1,5мм) 5. Поліпшене фарбування (Mattlatex фарба інтер'єрна матова TRIORA)	280,12	1. Грунтування (Грунтовка універсальна Green Line Universal) (витрата 0,2л/м ²) 2. Облицювання поверхонь стін ГКЛВ на клеї (Клей для гіпсокартону Knauf Knauf PERLFIX) витрата 5кг/м ² 3. Шпаклювання стін 1 шар товщиною 1мм (Шпаклівка гіпсова KNAUF HP Фініш) 4. Декоративне оздоблення стін: 50% - шар ґрунтовки CeresitCT15/Декоративна штукатурка мозаична Ceresit CT 77 16D 0,8 1,2мм 50% - шар ґрунтовки CeresitCT15/Декоративна штукатурка барашек Ceresit CT 60 (1,5мм) 5. Поліпшене фарбування за 2 рази (Mattlatex фарба інтер'єрна матова TRIORA)	5,73			
ТИП 7 018/1-;-018/4; 019/1-;-019/5; 020/1-;-020/9; 025/1; 025/2	Перегородка з дверима на алюмінієвому каркасі з заповненням цільноламінованими плитами, (Н=2700мм) (HPL) b=12мм. 102 м.п	250,84					

Відомість опорядження приміщень (продовження)

Найменування приміщення № за планом	Стеля		Стіни		Дверний укос		Примітка
	Найменування	Площа м ²	Найменування	Площа м ²	Найменування	Площа м ²	
ТИП 8 007; 008; 009; 010	—		1. Зачистка напливів і ґрунтування (Грунтовка універсальна Green Line Universal) (витрата 0,2л/м ²) 2. Шар клею 5мм (Клей для плитку Ceresit CM 17) 3. Покриття - плитка керамогранітна (Керамограніт Cersanit Мілтон MILTON GREY, розмір 598x298x8мм), СВП для плитку (витрата 10шт/м ²) 4. Затирання швів (Затирка для плитку Ceresit CE 40)	17,48	—		Фартук біля умиваль-ників
ТИП 9 007; 008; 009; 010	—		1. Улаштування каркасу з металевих профілів по системі KNAUF з обшивкою ГКЛВ (Профіль CD 60 та UD 27) 2. Грунтування (Грунтовка універсальна Green Line Universal) (витрата 0,2л/м ²) 3. Шар клею 5мм(Клей для плитку Ceresit CM 17) 4. Покриття - плитка керамогранітна (Керамограніт Cersanit Мілтон MILTON GREY, розмір 598x298x8мм), СВП для плитку (витрата 10шт/м ²) 5. Затирання швів (Затирка для плитку Ceresit CE 40)	13,1	—		Зашивка труп

Схема привязки дверей (0,9x2,0м) - 17шт в перегородках на алюмінієвому каркасі з заповненням цільноламінованими плитами (HPL) b=12мм у приміщеннях 018, 019, 020, 025



Вказівки по виконанню внутрішнього опорядження приміщень

- Оздоблювальні роботи виконувати після закінчення всіх робіт: будівельно-монтажних робіт, монтажу та випробування комунікацій відповідно з ДСТУ НБ А.3.1-23:2013 "Керівництво по проведенню робіт по влаштуванню ізоляційних, оздоблювальних, захисних покриттів стін, підлог і покривель будинків та споруд".
- Підготовку основ під оздоблення виконувати згідно ДСТУ НБ А.3.1-23:2013

МГП 008.25-АР

«Нове будівництво споруди подвійного призначення (СПП) з захисними властивостями протирадіаційного укриття (ПРУ) для Запорізького багатопрофільного ліцею №99 Запорізької міської ради Запорізької області за адресою: вул. Героїв 93-ї бригади, б. 13-А, м. Запоріжжя, Запорізька область»

Змін.	Кіл.	Арк.	№ док	Підпис	Дата
ГАП		Шестопалова			
Розробив		Шестопалова			
Захисна споруда цивільного захисту					
Відомість опорядження приміщень					
				Стадія	Аркуш
				РП	16
				Аркушів	
КП "Градпроект" ММР 30					

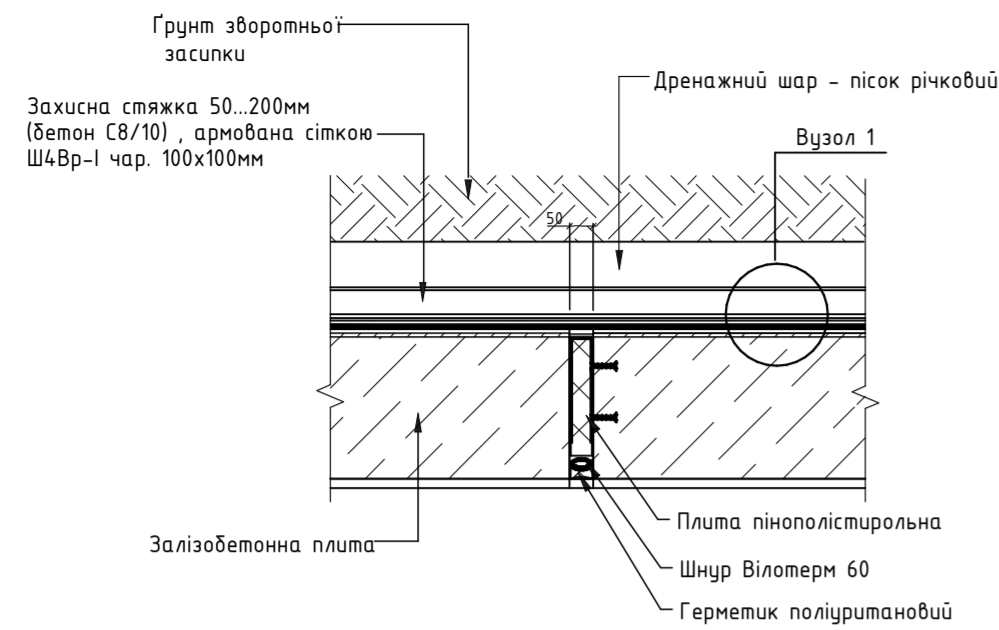
Зам. інв. №	
Підпис і дата	
Інв. № орг.	

Специфікація виробів і матеріалів по гідроізоляції

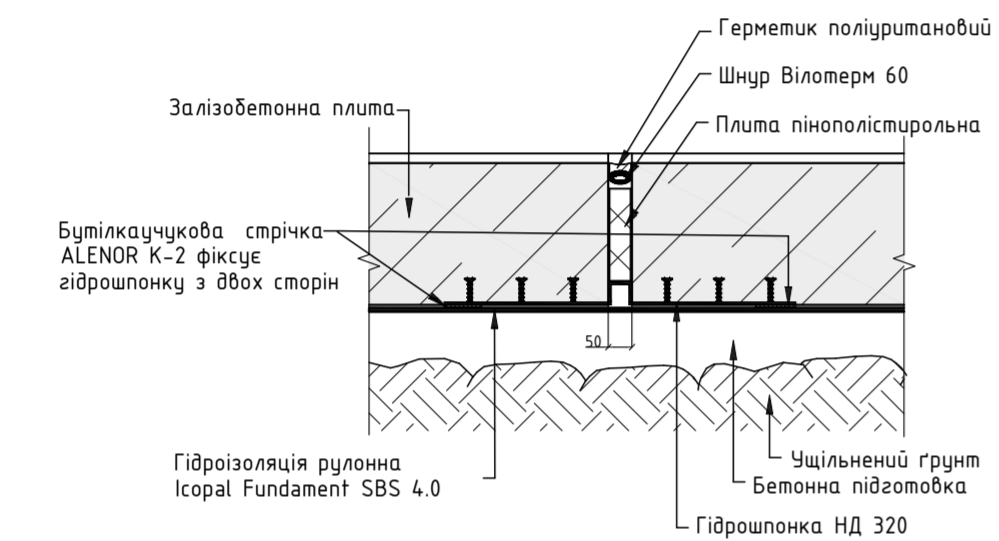
Поз.	Позначення	Найменування	Кіл.	Маса, од., кг	Примітка
1		Праймер Icoral для бетонної поверхні		340	
2		Гідроізоляція горизонтальна дніща (по бет. підготовці) рулонна Icoral Fundament SBS 4.0	1564		м ²
3		Гідроізоляція вертикальна стін рулонна Icoral Fundament SBS 4.0	963,78		м ²
4		Гідроізоляція горизонтальна плити покриття рулонна Icoral Fundament SBS 4.0	1464,47		м ²
5		Улаштування прошарку з геотекстилю поліпропіленового 500г/м ²	1370,22		м ²
6		Укладання плівки поліетиленової	1370,22		м ²
7		Влаштування стяжки бетонної (С8/10) t=50...200мм, армованої сіткою Ф4Вр-І чар.100x100 мм	1370,22		м ²
8		Утеплення стін пінополістиролом t=50мм (відм. від 0,000 до -2,100)	111,3		м ²
9		Укладання шпоровидної мембрани (горизонтальні поверхні)	1464,5		м ²
10		Кріплення шпоровидної мембрани (вертикальні поверхні)	963,8		м ²
		Притискний профіль для фіксації шпоровидної мембрани ПВХ 2м.	36		шт.
		Дюбель шуруп 6x60	400		шт.
		Стрічка К-2 бутіл-каучукова 15мм*1мм*45мм	30		шт.
		Кріплення №01 для фіксації плит XPS мембрани	3000		шт.
		Деформаційний шов			
		Гідрошпонка зовнішня НД 320 ПВХ для деформаційних швів	10,35		м
		Гідрошпонка ПО-2/50 зовнішня	25,87		м
		Стрічка К2 бутіл-каучукова 15мм*1мм*45мм для кріплення гідрошпонки	2		шт.
		Шнур Вілотерм 60	16		м
		Плита пінополістирольна товщ.50мм	16		м ²
		Герметик поліуретановий 660ми (шов 50x20мм)	8		шт.
		Клеї для покрівельних мембран Icoral Tegoson	1		шт.

- Даний аркуш розглядати разом з мурувальними планами та розрізом
- Конструкція зовнішньої гідроізоляції споруди вирішується в залежності від гідро-геологічних умов майданчика будівництва:
варіант 1 - при високому рівні ґрунтових вод інтегрована ТПО мембрана;
варіант 2 - при низькому рівні ґрунтових вод застосовувати гідроізоляційні бетонітові мати ГБМ "АстіТЕХ".
- Виконання зовнішньої гідроізоляції споруди виконувати за типами вказаними в експікації покрівлі - тип 2 та складу зовнішніх стін - тип 2, 5, 6. Гідроізоляцію виконувати з використанням інтегрованої ТПО мембрани, згідно технологічних карт виробника та обов'язковим складанням актів узгоджених виробником гідроізоляції.
- Влаштування гідроізоляції горизонтальних та вертикальних поверхонь здійснювати шляхом наплавлення матеріалів на підготовлену основу.
- Очищену від пилу і масляни плям поверхню бетону обґрунтовувати праймером Icoral.
- ВАЖЛИВО! Праймери наносити на основу з вологістю по масі не більше 4%.
- Наплавлення виконувати, оплавляючи нижню поверхню рулону полум'ям пальника і одночасно підігрівати поверхню основи.
- Наплавлені рулони не повинні мати складок, зморшок і хвиль. Для недопущення зазначених дефектів прикатайте полотна металевим валиком поки підкладка розм'якшена. Особливо ретельно прикатайте зони напусків.
- При наплавленні на вертикальну поверхню рулони укладати знизу догори.
- При монтажі шпоровидної мембрани стики полотен проклеювати бутілкаучуковою стрічкою К-2.

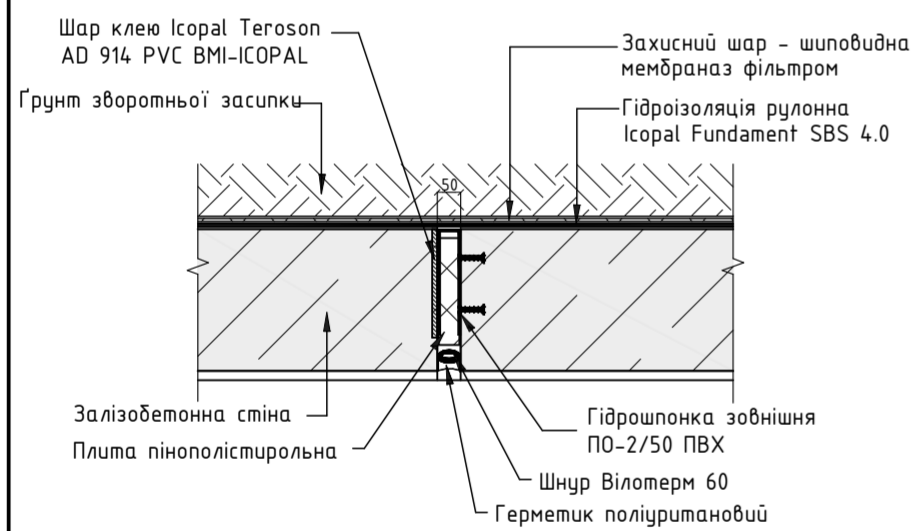
А Деформаційний шов плити покриття



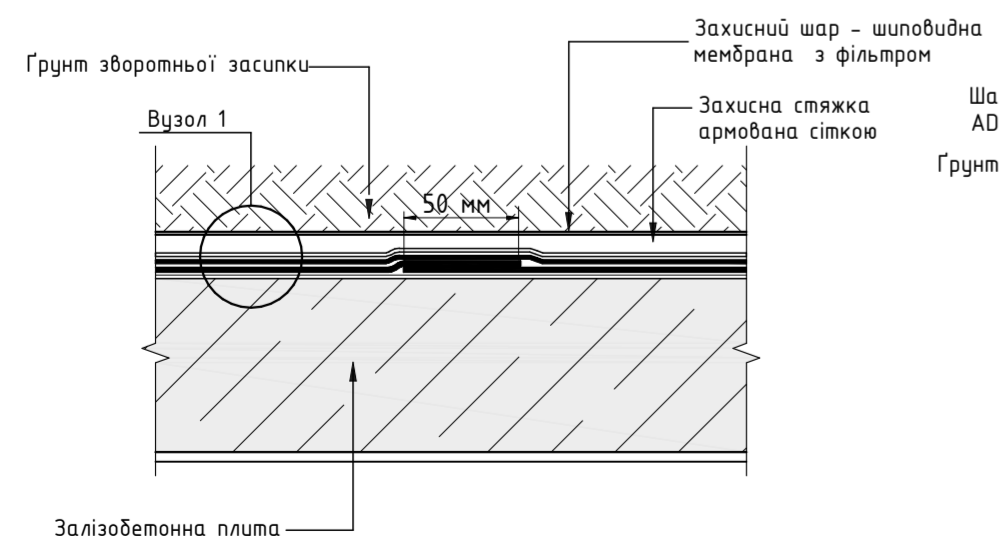
Б Деформаційний шов у фундаментній плиті



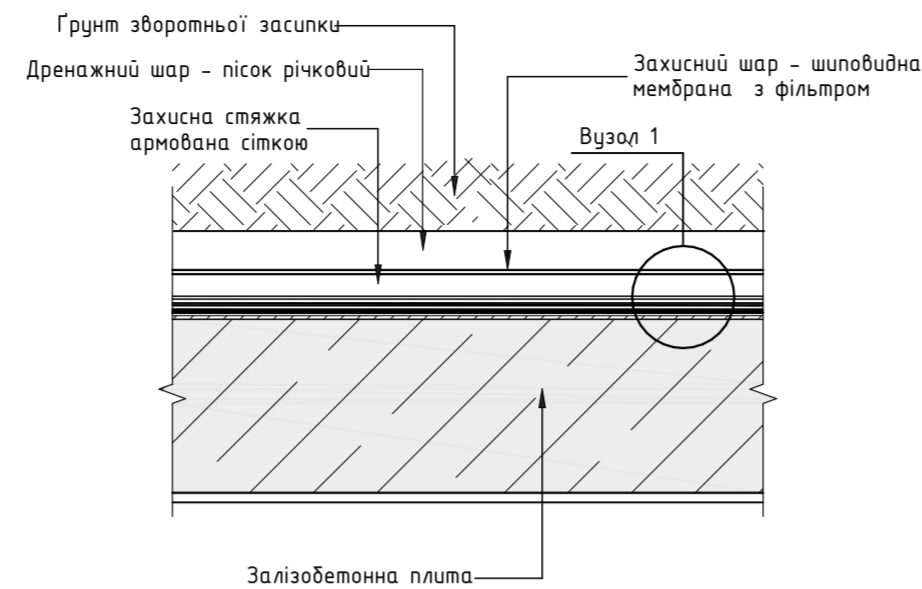
В Деформаційний шов бокових стін



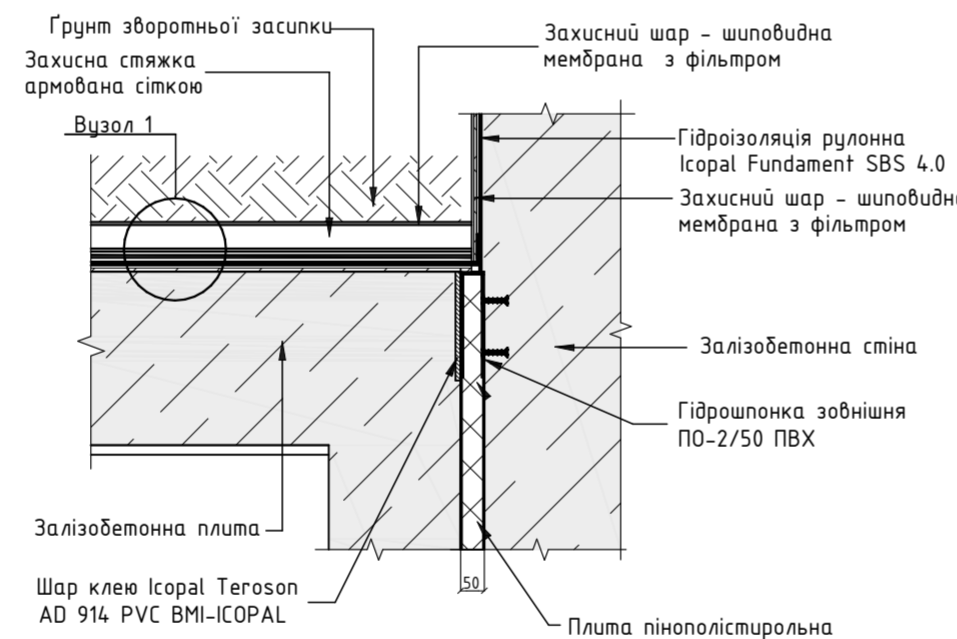
И З'єднання полотен гідроізоляції в напусках



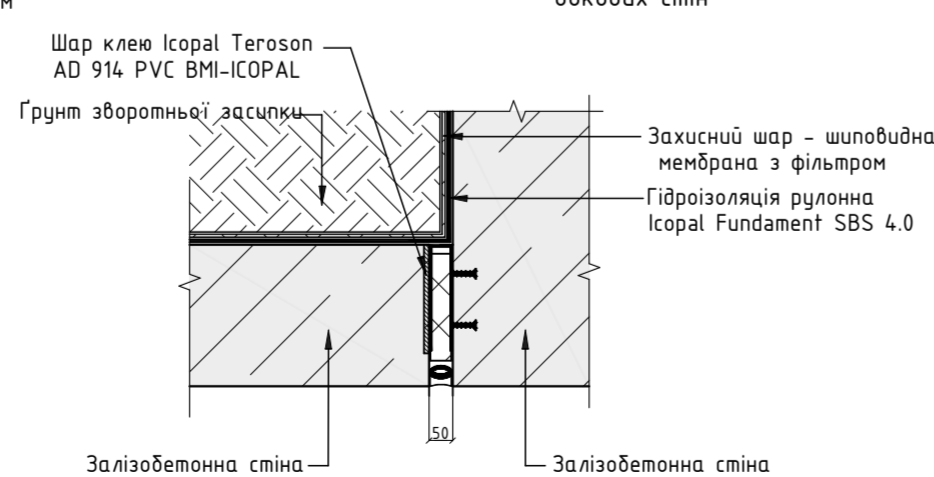
Г Гідроізоляція плити покриття



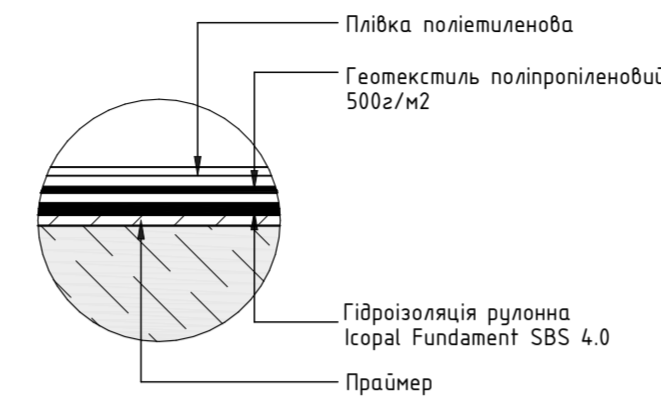
З Деформаційний шов стіна - плита покриття



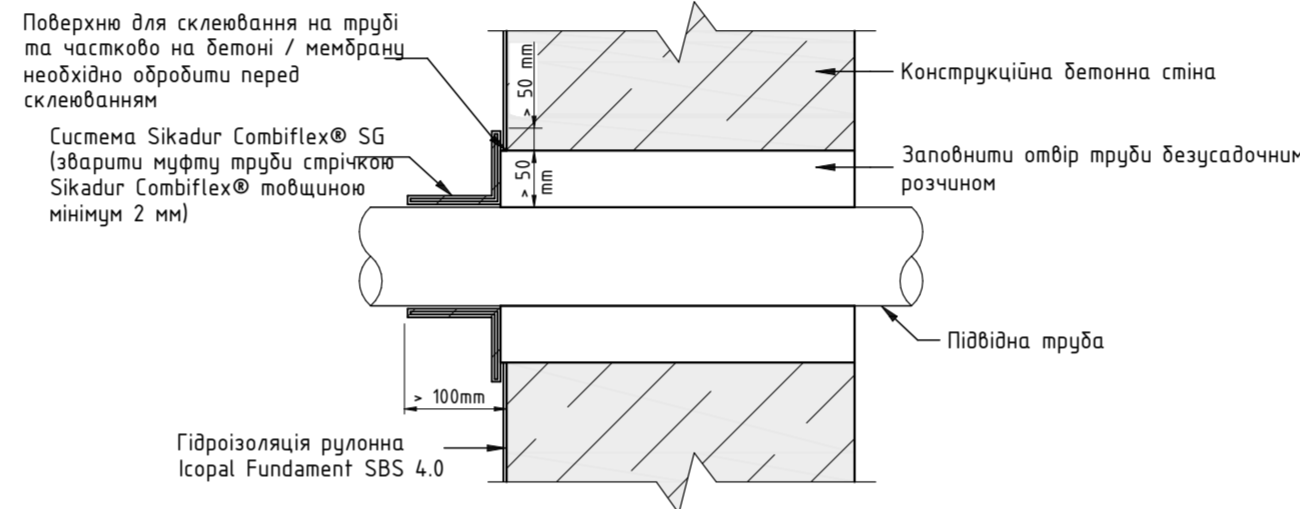
Ж Деформаційний шов з кутовим примиканням бокових стін



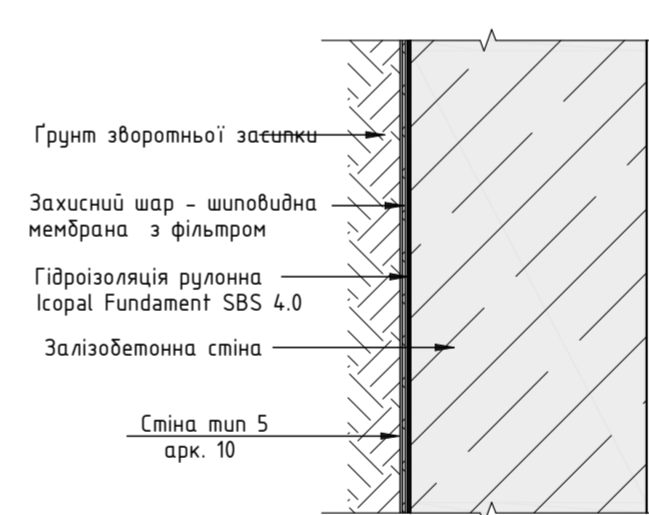
Вузол 1



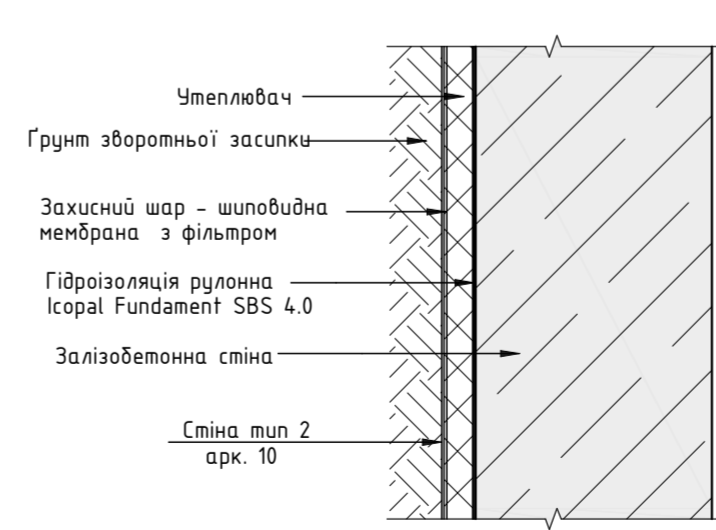
Д Деталь отвору труби в стіні



Е Гідроізоляція стіни Тип 5



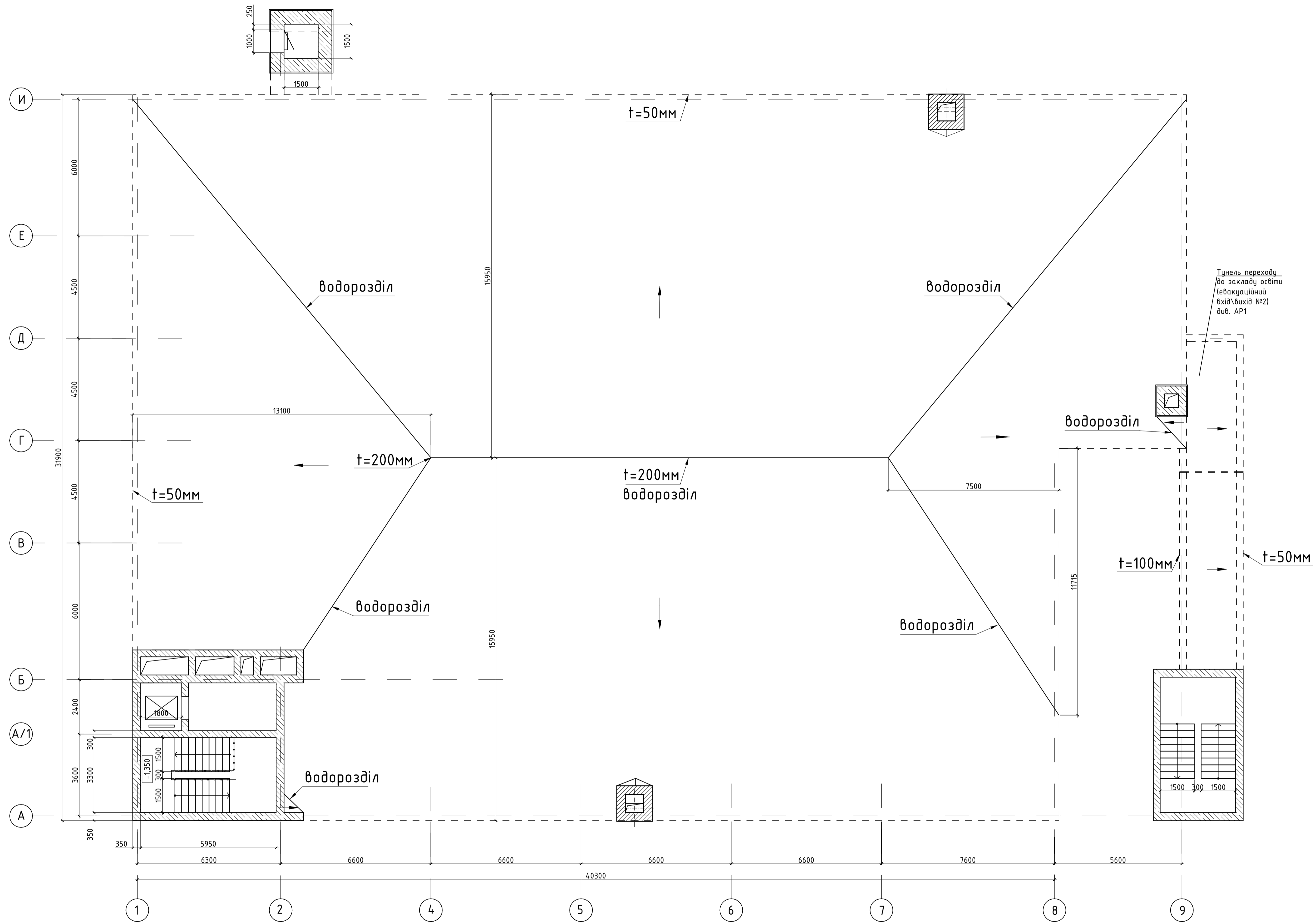
К Гідроізоляція стіни Тип 2



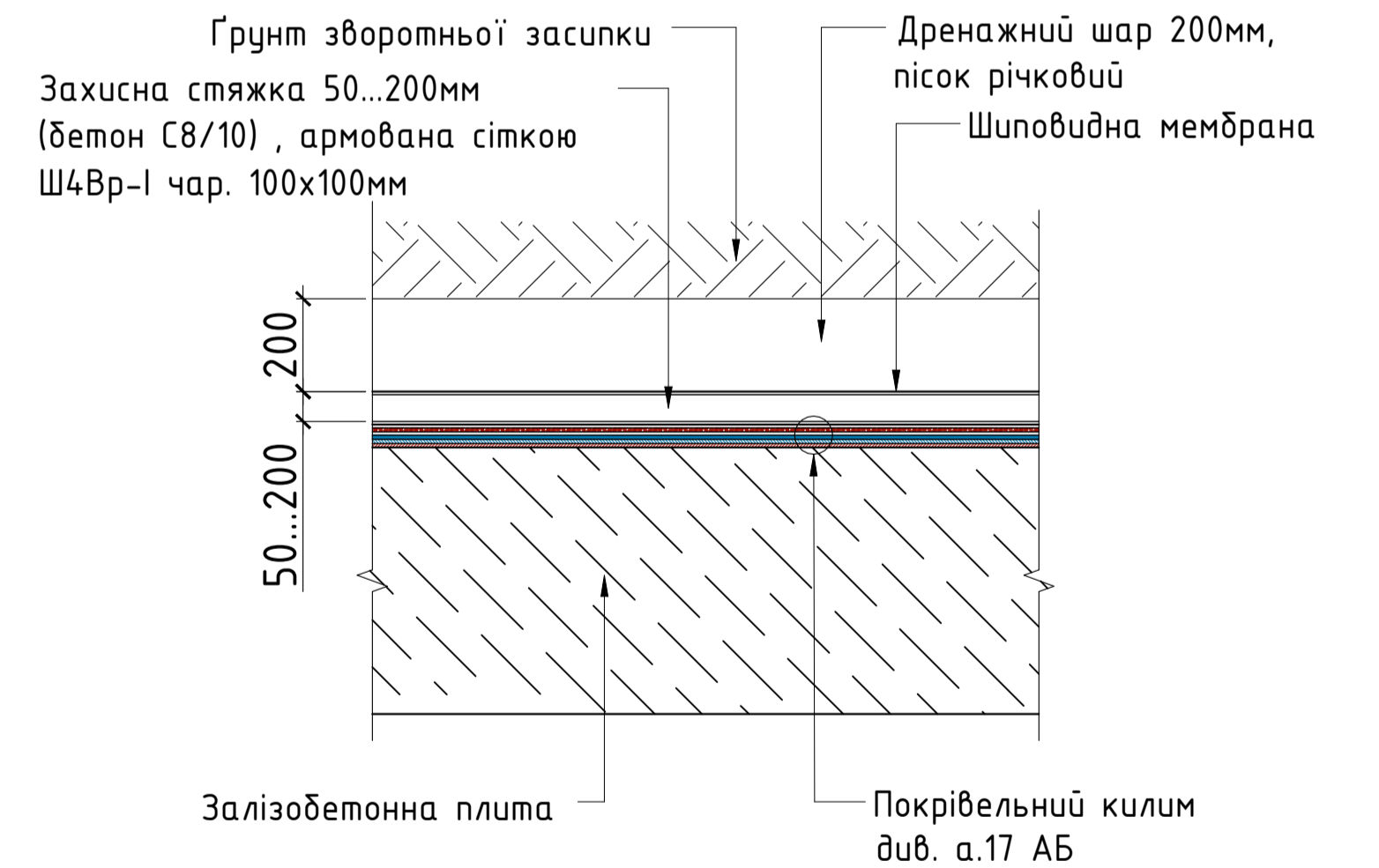
Зам. інв. №
Підпис і дата
Інв. № ориг.

Змін.	Кіл.	Арк. №док.	Підпис	Дата	Стадія	Аркуш	Аркушів
					МГП 008.25- AP		
«Нове будівництво споруди підвійного призначення (СПП) з захисними властивостями протирадіаційного укриття (ПРУ) для Запорізького багатопрофільного ліцею №99 Запорізької міської ради Запорізької області за адресою: вул. Героїв 93-ї бригади, б. 13-А, м. Запоріжжя, Запорізька область»							
ГАП	Шестопалова				Захисна споруда цивільного захисту		
Перевірив	Шестопалова				РП	17	
Розробив	Рижиков				Вузли гідроізоляції. Специфікація.		
						КП " Градпроект" ММР ЗО	

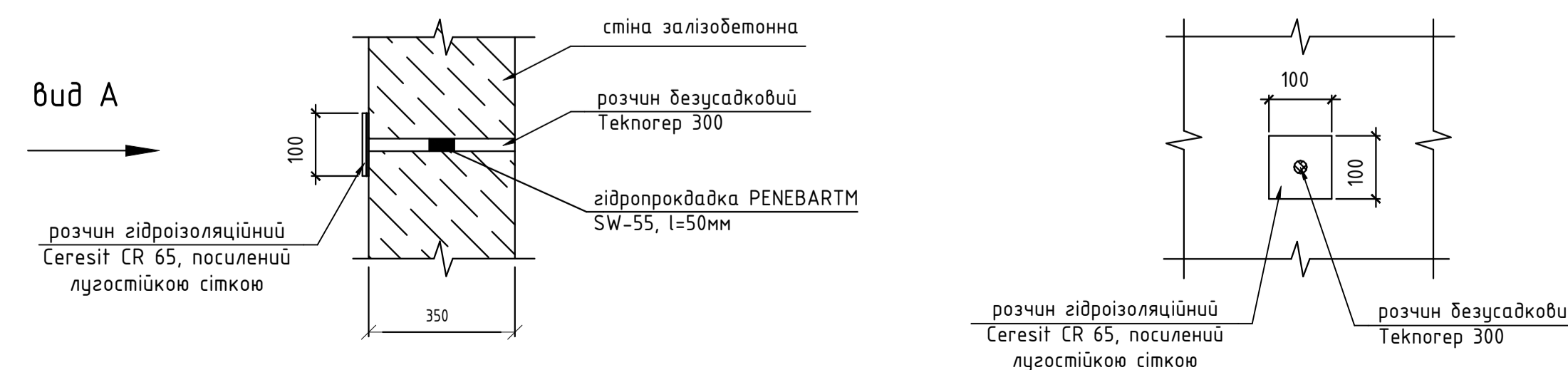
План бетонної стяжки на відм -2,100.



Вузол покриття (загальний)



Вузол мурування монтажних отворів



1. По конструкції покриття виконати дренажний шар з піску річкового завтовшки 200мм з виступом за межі покриття в кожен бік на 500мм. V піску=303м

МГП 008.24-AP				
«Нове Будівництво споруд подвійного призначення (СПТ) з власними властивостями промислового ужитку (ПІР)» для Запорізького багатопрофільного ліцею №99 Запорізької міської ради Запорізької області за адресою: вул. Героїв 93-ї бригади, 6 13-А, м. Запоріжжя, Запорізька область»				
Змін.	Кіл.	Арх.	№ док.	Підпис
Г.АП	Шестопалова			
Розробив	Шестопалова			
Захисна споруда цивільного захисту			Стадія	Аркці
			РП	18
План бетонної стяжки на відм -2,100.			КП "Градпроект" ММР ЗО	